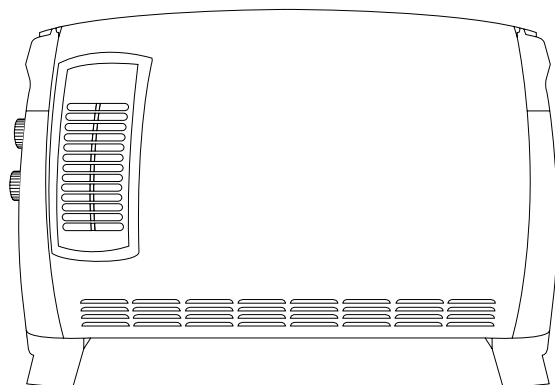


## CLIMA TURBO 2000

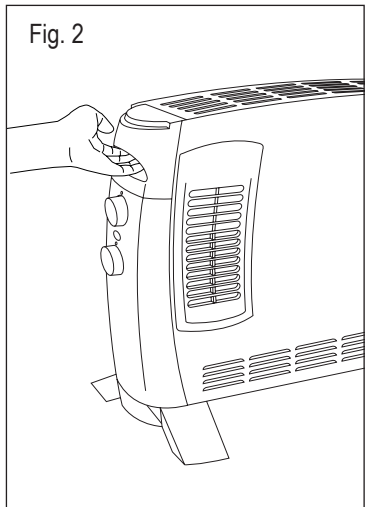
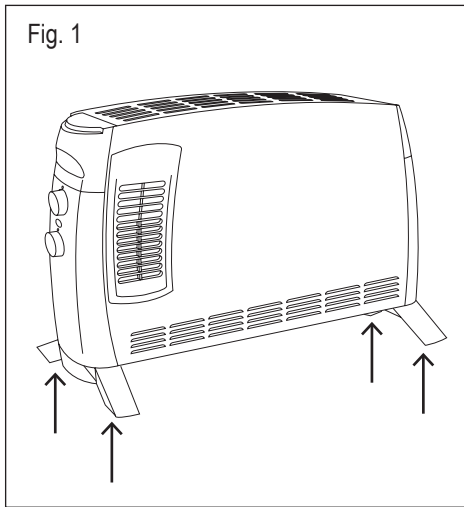
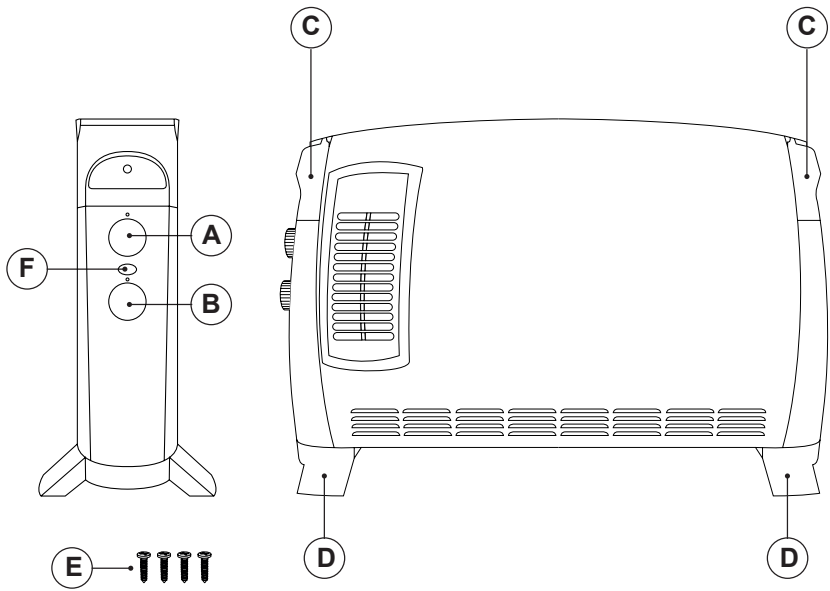


**ES.** Instrucciones de uso  
**EN.** Instructions for use  
**FR.** Mode d'emploi  
**PT.** Instruções de uso  
**IT.** Istruzioni per l'uso  
**CA.** Instruccions d'ús  
**DE.** Gebrauchsanleitun  
**NL.** Gebruiksaanwijzing  
**RO.** Instrucțiuni de utilizare  
**PL.** Instrukcja obsługi

**BG.** Инструкция за употреба  
**EL.** Οδηγίες χρήσης  
**RU.** Инструкция по применению  
**DA.** Brugsanvisning  
**NO.** Instruksjoner for bruk  
**SV.** Användningsinstruktioner  
**FI.** Käyttöohjeet  
**TR.** Kullanım için talimatlar  
**HE.** הוראות לשימוש  
**AR.** تعليمات الاستخدام

**taurus**





## CONVECTOR TÉRMICO CLIMA TURBO 2000

### DESCRIPCIÓN

- A Mando selector de potencia
- B Control del termostato
- C Asas
- D Pies de la base
- E Tornillos
- F Luz piloto

Si el modelo de su electrodoméstico no dispone de los accesorios descritos anteriormente, también puede adquirirlos por separado en el Servicio de Asistencia Técnica.

### USO Y MANTENIMIENTO

- Extienda completamente el cable de alimentación del aparato antes de cada uso.
- No utilice el aparato si el mando selector de potencia no funciona.
- No utilice el aparato si está volcado y no le dé la vuelta.
- No dé la vuelta al aparato mientras esté en uso o conectado a la red eléctrica.
- Si utiliza el aparato en un cuarto de baño o lugar similar, desenchúfelo de la red eléctrica cuando no lo utilice, aunque sea por poco tiempo, ya que la proximidad al agua implica un riesgo, aunque el aparato esté desconectado.
- Desconecte el aparato de la red eléctrica cuando no lo utilice y antes de emprender cualquier tarea de limpieza.
- Guarde este aparato fuera del alcance de los niños y/o personas con problemas físicos, sensoriales o mentales reducidos o con falta de experiencia y conocimientos.
- No guarde el aparato en posición vertical.
- No guarde el aparato si aún está caliente.
- Mantenga el aparato en un lugar seco, sin polvo y alejado de la luz solar directa.
- No deje nunca el aparato sin vigilancia mientras esté en uso.
- No deje nunca el aparato conectado y desatendido si no está en uso. Así ahorrará energía y prolongará la vida útil del aparato.
- No utilice el aparato para secar tejidos de ningún tipo.
- Situar el regulador de temperatura en la posición mínima no significa que el aparato esté apagado.

### INSTALACIÓN

- Asegúrese de retirar todo el material de embalaje del interior del aparato.
- No retire las patas de la base del aparato.
- Asegúrese de que el aparato esté nivelado con respecto al suelo.
- No cubra ni obstruya ninguna de las aberturas del aparato.
- El enchufe debe ser fácilmente accesible para poder desconectarlo en caso de emergencia.
- Para conseguir la máxima eficacia del aparato, debe situarse en un lugar donde la temperatura atmosférica esté entre 12 y 32°C.
- Para conseguir la mayor eficacia del aparato, instalarlo cerca de una pared fría (una pared exterior) y debajo de una ventana. Pero nunca obstruyendo o cubriendo una zona de ventilación.
- El aparato debe utilizarse con los pies de la base colocados.

#### MONTAJE DE LOS PIES DE LA BASE

- El aparato dispone de pies antideslizantes en la base (D) que sujetan el producto.
- Para montar los pies de la base, coloque el aparato boca abajo.
- Fije los pies de la base en el cuerpo del aparato utilizando los tornillos (E). (Suministrados con el aparato).
- Vuelva a poner el aparato en pie para comprobar que los pies de la base funcionan correctamente.

### INSTRUCCIONES DE USO

#### ANTES DE SU USO

- Asegúrese de que se ha retirado todo el embalaje del producto.
- Lea atentamente el folleto "Consejos de seguridad y advertencias" antes del primer uso.
- Algunas partes del aparato han sido ligeramente engrasadas. En consecuencia, la primera vez que se utilice el aparato puede detectarse un ligero humo. Al cabo de poco tiempo, este humo desaparecerá.
- Para eliminar el olor que desprende el aparato cuando se utiliza por primera vez, se recomienda tenerlo encendido a plena potencia durante 10 minutos en una habitación bien ventilada.
- Prepare el aparato según la función que desee utilizar:

## USO

- Extienda completamente el cable de alimentación antes de enchufarlo.
- Conecte el aparato a la red eléctrica.
- Encienda el aparato utilizando el mando selector de potencia.
- El piloto (F) se enciende.
- Gire el mando del termostato a la posición de temperatura deseada.

## SELECCIÓN DE POTENCIA

- Este aparato dispone de un selector de potencia que permite al usuario elegir la potencia utilizada para aprovechar mejor la energía.

## CUANDO HAYA TERMINADO DE UTILIZAR EL APARATO

- Detenga el aparato utilizando el mando selector de potencia.
- Desenchufe el aparato de la red eléctrica.
- Deje que se enfríe.
- Limpie el aparato.

## ASA/S DE TRANSPORTE

- Este aparato tiene dos asas, una a cada lado del cuerpo, que facilitan un transporte cómodo. (Fig.2).

## PROTECTOR TÉRMICO DE SEGURIDAD

- El aparato dispone de un dispositivo de seguridad que lo protege del sobrecalentamiento.
- Cuando el aparato se encienda y apague repetidamente, por causas ajenas al control del termostato, compruebe que no haya obstáculos que impidan la correcta entrada o expulsión del aire.
- Si el aparato se apaga solo y no vuelve a encenderse, desconéctelo de la red eléctrica y espere unos 15 minutos antes de volver a conectarlo. Si el aparato no vuelve a ponerse en marcha, solicite asistencia técnica autorizada.

## LIMPIEZA

- Desconecte el aparato de la red eléctrica y deje que se enfríe antes de emprender cualquier tarea de limpieza.
- Limpie el equipo con un paño húmedo con unas gotas de detergente líquido y séquelo.
- No utilice disolventes, ni productos con un pH ácido o básico como la lejía, ni productos abrasivos, para limpiar el aparato.

- No deje que entre agua ni ningún otro líquido en las rejillas de ventilación para evitar daños en las partes internas del aparato.
- No sumerja nunca el aparato en agua ni en ningún otro líquido, ni lo coloque bajo el grifo.
- Si el aparato no está en buenas condiciones de limpieza, su superficie puede degradarse y afectar inexorablemente a la duración de la vida útil del aparato, pudiendo llegar a ser inseguro su uso.

Observación: Cuando el aparato se utiliza como calefactor tras largos periodos almacenado o después de haber sido utilizado únicamente como ventilador puede producirse una pequeña cantidad de humo. Esto no tiene importancia y se debe a que el calefactor quema los depósitos de polvo que se han acumulado en la resistencia. Este fenómeno puede evitarse limpiando previamente el interior del aparato a través de la rejilla con un aspirador o aire a presión.

**THERMO CONVECTOR  
CLIMA TURBO 2000****DESCRIPTION**

- A Power Selector Knob
- B Thermostat control
- C Handles
- D Base feet
- E Screws
- F Pilot light

If the model of your appliance does not have the accessories described above, they can also be bought separately from the Technical Assistance Service.

**USE AND CARE**

- Fully extend the appliance's supply cord before each use.
- Do not use the appliance if the power selector knob does not work.
- Do not use the appliance if it is tipped up and do not turn it over.
- Do not turn the appliance over while it is in use or connected to the mains.
- If you use the appliance in a bathroom or similar place, unplug the appliance from the mains when it is not in use, even if it is only for a short while, as proximity to water involves a risk, even if the appliance is disconnected.
- Disconnect the appliance from the mains when not in use and before undertaking any cleaning task.
- Store this appliance out of reach of children and/or persons with physical, sensory or reduced mental or lack of experience and knowledge.
- Do not store the appliance in a vertical position.
- Do not store the appliance if it is still hot.
- Keep the appliance in a dry, dust-free place, out of direct sunlight.
- Never leave the appliance unattended while in use.
- Never leave the appliance connected and unattended if it is not in use. This saves energy and prolongs the life of the appliance.
- Do not use the appliance to dry textiles of any kind.
- Turning the temperature regulator to the minimum setting does not mean that the appliance is switched off.

**INSTALLATION**

- Be sure to remove all packaging material from inside the appliance.
- Do not remove the base feet of the appliance.
- Ensure that the appliance is level with respect to the floor.
- Do not cover or obstruct any of the openings of the appliance.
- The plug must be easily accessible so it can be disconnected in an emergency.
- To achieve the highest efficiency from the appliance it should be situated in a place where the atmospheric temperature is between 12 and 32°C.
- For maximum efficiency, place the appliance close to a cold wall (an exterior wall) and below a window. But never obstruct or cover a ventilation area.
- The appliance should be used with its base feet fitted.

**FITTING THE BASE FEET**

- The appliance has anti-slip base feet (D) that support the product.
- To assemble the base feet, place the appliance face down.
- Fix the base feet on the body of the appliance using the (E) screws. (Provided with the appliance).
- Stand the appliance up again so as to check that the base feet work properly.

**INSTRUCTIONS FOR USE****BEFORE USE**

- Make sure that all product's packaging has been removed.
- Please read carefully the "Safety advice and warnings" booklet before first use
- Some parts of the appliance have been lightly greased. Consequently, the first time the appliance is used a light smoke may be detected. After a short time, this smoke will disappear.
- To eliminate the smell given off by the appliance when used for the first time, it is recommended to have it on at full power for 10 minutes in a well-ventilated room.
- Prepare the appliance according to the function you wish to use:

## USE

- Extend the supply cord completely before plugging it in.
- Connect the appliance to the mains.
- Turn the appliance on, by using the power selector knob.
- The pilot light (F) comes on.
- Turn the thermostat control to the desired temperature position.

## POWER SELECTION

- This appliance has a power selector that allows the user to choose the power used in order to make better use of energy.

## ONCE YOU HAVE FINISHED USING THE APPLIANCE

- Stop the appliance using the power selector knob.
- Unplug the appliance from the mains.
- Allow to cool down.
- Clean the appliance.

## CARRY HANDLE/S

- This appliance has two handles, one on each side of the body, which facilitates comfortable transport. (Fig.2).

## SAFETY THERMAL PROTECTOR

- The appliance has a safety device, which protects the appliance from overheating.
- When the appliance switches itself on and off repeatedly, for reasons other than the thermostat control, check to ensure that there are no obstacles that impede correct air entry or expulsion.
- If the appliance turns itself off and does not switch itself on again, disconnect it from the mains supply, and wait for approximately 15 minutes before reconnecting. If the machine does not start again seek authorised technical assistance.

## CLEANING

- Disconnect the appliance from the mains and allow it to cool before undertaking any cleaning task.
- Clean the equipment with a damp cloth with a few drops of washing-up liquid and then dry.
- Do not use solvents, or products with an acid or base pH such as bleach, or abrasive products, for cleaning the appliance.
- Do not let water or any other liquid get into the air vents to avoid damage to the inner parts of the appliance.
- Never immerse the appliance in water or any other liquid or place it under running water.

- If the appliance is not in good condition of cleanliness, its surface may degrade and inexorably affect the duration of the appliance's useful life and could become unsafe to use.

Remark: When the appliance is used as a heater after long periods in storage or after having been used solely as a fan a small amount of smoke may be produced. This is not important and is due to the heater burning dust deposits which have accumulated on the heating element. This phenomenon may be avoided by cleaning the inside of the appliance beforehand through the grill with a vacuum cleaner or pressurised air.

## CONVECTEUR THERMIQUE CLIMA TURBO 2000

### DESCRIPTION

- A Bouton de sélection de la puissance
- B Contrôle du thermostat
- C Poignées
- D Pieds de la base
- E Vis
- F Lampe témoin

Si le modèle de votre appareil n'est pas équipé des accessoires décrits ci-dessus, vous pouvez les acheter séparément auprès du service d'assistance technique.

### UTILISATION ET ENTRETIEN

- Déployez complètement le cordon d'alimentation de l'appareil avant chaque utilisation.
- N'utilisez pas l'appareil si le bouton de sélection de la puissance ne fonctionne pas.
- N'utilisez pas l'appareil s'il est renversé et ne le retournez pas.
- Ne retournez pas l'appareil lorsqu'il est en cours d'utilisation ou qu'il est branché sur le secteur.
- Si vous utilisez l'appareil dans une salle de bain ou un endroit similaire, débranchez l'appareil du réseau électrique lorsqu'il n'est pas utilisé, même pour une courte durée, car la proximité de l'eau présente un risque, même si l'appareil est débranché.
- Débranchez l'appareil lorsqu'il n'est pas utilisé et avant toute opération de nettoyage.
- Conservez cet appareil hors de portée des enfants et/ou des personnes souffrant de déficiences physiques, sensorielles ou mentales ou d'un manque d'expérience et de connaissances.
- Ne rangez pas l'appareil en position verticale.
- Ne rangez pas l'appareil s'il est encore chaud.
- Conservez l'appareil dans un endroit sec, à l'abri de la poussière et de la lumière directe du soleil.
- Ne laissez jamais l'appareil sans surveillance lorsqu'il est en cours d'utilisation.
- Ne laissez jamais l'appareil branché sans surveillance s'il n'est pas utilisé. Cela permet d'économiser de l'énergie et de prolonger la durée de vie de l'appareil.
- N'utilisez pas l'appareil pour sécher des textiles de quelque nature que ce soit.
- Le fait de mettre le régulateur de température au minimum ne signifie pas que l'appareil est éteint.

### INSTALLATION

- Veillez à retirer tous les matériaux d'emballage à l'intérieur de l'appareil.
- Ne retirez pas les pieds de l'appareil.
- Assurez-vous que l'appareil est de niveau par rapport au sol.
- Ne couvrez pas et n'obstruez pas les ouvertures de l'appareil.
- La prise doit être facilement accessible afin de pouvoir être débranchée en cas d'urgence.
- Pour que l'appareil soit le plus efficace possible, il doit être installé dans un endroit où la température atmosphérique est comprise entre 12 et 32°C.
- Pour obtenir le meilleur rendement de l'appareil, installez-le près d'une paroi froide (un mur extérieur) et en dessous d'une fenêtre. Mais ne jamais obstruer ou couvrir une zone de ventilation.
- L'appareil doit être utilisé avec ses pieds de base montés.

### MONTAGE DES PIEDS DE LA BASE

- L'appareil est équipé de pieds antidérapants (D) qui soutiennent le produit.
- Pour assembler les pieds de la base, placez l'appareil face vers le bas.
- Fixez les pieds de la base sur le corps de l'appareil à l'aide des vis (E). (fournies avec l'appareil).
- Redressez l'appareil afin de vérifier que les pieds de la base fonctionnent correctement.

### MODE D'EMPLOI

#### AVANT L'UTILISATION

- Assurez-vous que tous les emballages des produits ont été retirés.
- Veuillez lire attentivement le livret "Conseils de sécurité et avertissements" avant la première utilisation.
- Certaines parties de l'appareil ont été légèrement graissées. Par conséquent, lors de la première utilisation de l'appareil, une légère fumée peut être détectée. Au bout d'un certain temps, cette fumée disparaît.
- Pour éliminer l'odeur dégagée par l'appareil lors de sa première utilisation, il est recommandé de le faire fonctionner à pleine puissance pendant 10 minutes dans une pièce bien ventilée.
- Préparez l'appareil selon la fonction que vous souhaitez utiliser :



## UTILISER

- Rallongez complètement le cordon d'alimentation avant de le brancher.
- Branchez l'appareil sur le secteur.
- Allumez l'appareil à l'aide du bouton de sélection de la puissance.
- La lampe témoin (F) s'allume.
- Tournez la commande du thermostat sur la position de la température souhaitée.

## SÉLECTION DE LA PUISSANCE

- Cet appareil dispose d'un sélecteur de puissance qui permet à l'utilisateur de choisir la puissance utilisée afin de mieux utiliser l'énergie.

## LORSQUE VOUS AVEZ FINI D'UTILISER L'APPAREIL

- Arrêtez l'appareil à l'aide du bouton de sélection de la puissance.
- Débranchez l'appareil du réseau électrique.
- Laissez refroidir.
- Nettoyez l'appareil.

## POIGNÉE(S) DE TRANSPORT

- Cet appareil est muni de deux poignées, une de chaque côté du corps, ce qui facilite le transport. (Fig.2).

## PROTECTION THERMIQUE DE SÉCURITÉ

- L'appareil est équipé d'un dispositif de sécurité qui le protège contre la surchauffe.
- Lorsque l'appareil s'allume et s'éteint de manière répétée, pour des raisons autres que le contrôle du thermostat, vérifiez qu'il n'y a pas d'obstacles qui empêchent l'entrée ou l'expulsion correcte de l'air.
- Si l'appareil s'éteint et ne se rallume pas, débranchez-le et attendez environ 15 minutes avant de le rebrancher. Si l'appareil ne redémarre pas, demandez une assistance technique agréée.

## NETTOYAGE

- Débranchez l'appareil et laissez-le refroidir avant d'entreprendre toute opération de nettoyage.
- Nettoyez l'appareil à l'aide d'un chiffon humide additionné de quelques gouttes de liquide vaisselle, puis séchez-le.
- N'utilisez pas de solvants, de produits au pH acide ou basique tels que l'eau de Javel, ou de produits abrasifs pour nettoyer l'appareil.
- Ne laissez pas l'eau ou tout autre liquide pénétrer dans les orifices d'aération afin d'éviter d'endommager les parties internes de l'appareil.

- N'immergez jamais l'appareil dans l'eau ou dans tout autre liquide et ne le placez jamais sous l'eau courante.
- Si l'appareil n'est pas en bon état de propreté, sa surface peut se dégrader et affecter inexorablement la durée de vie de l'appareil et son utilisation peut devenir dangereuse.

Remarque : Lorsque l'appareil est utilisé comme chauffage après une longue période de stockage ou après avoir été utilisé uniquement comme ventilateur, une petite quantité de fumée peut se dégager. Ce phénomène n'est pas important et est dû au fait que l'appareil brûle les dépôts de poussière qui se sont accumulés sur l'élément chauffant. Ce phénomène peut être évité en nettoyant au préalable l'intérieur de l'appareil à travers la grille à l'aide d'un aspirateur ou d'air sous pression.

## CONVERTOR TÉRMICO CLIMA TURBO 2000

### DESCRIÇÃO

- A Botão seletor de potência
- B Controlo do termostato
- C Pegas
- D Pés de base
- E Parafusos
- F Luz piloto

Se o modelo do seu aparelho não dispuser dos acessórios acima descritos, estes podem ser adquiridos separadamente junto do Serviço de Assistência Técnica.

### UTILIZAÇÃO E CUIDADOS

- Antes de cada utilização, estique totalmente o cabo de alimentação do aparelho.
- Não utilize o aparelho se o botão de seleção de potência não funcionar.
- Não utilize o aparelho se este estiver inclinado e não o vire.
- Não vire o aparelho enquanto este estiver a ser utilizado ou ligado à rede eléctrica.
- Se utilizar o aparelho numa casa de banho ou num local semelhante, desligue-o da corrente quando não estiver a ser utilizado, mesmo que seja por pouco tempo, uma vez que a proximidade da água envolve um risco, mesmo que o aparelho esteja desligado.
- Desligue o aparelho da rede eléctrica quando não estiver a ser utilizado e antes de efetuar qualquer trabalho de limpeza.
- Guarde este aparelho fora do alcance de crianças e/ou pessoas com deficiências físicas, sensoriais ou mentais reduzidas ou com falta de experiência e conhecimentos.
- Não guarde o aparelho na posição vertical.
- Não guarde o aparelho se este ainda estiver quente.
- Mantenha o aparelho num local seco, sem pó e ao abrigo da luz solar direta.
- Nunca deixe o aparelho sem vigilância enquanto estiver a ser utilizado.
- Nunca deixe o aparelho ligado e sem vigilância quando não estiver a ser utilizado. Desta forma, poupa energia e prolonga a vida útil do aparelho.
- Não utilize o aparelho para secar têxteis de qualquer tipo.
- O facto de colocar o regulador de temperatura na posição mínima não significa que o aparelho esteja desligado.

### INSTALAÇÃO

- Certifique-se de que retira todo o material de embalagem do interior do aparelho.
- Não retire os pés de apoio do aparelho.
- Certifique-se de que o aparelho está nivelado em relação ao chão.
- Não tape nem obstrua nenhuma das aberturas do aparelho.
- A ficha deve ser facilmente acessível para que possa ser desligada em caso de emergência.
- Para obter o máximo rendimento do aparelho, este deve estar situado num local onde a temperatura atmosférica se situe entre 12 e 32°C.
- Para obter o máximo rendimento do aparelho, instale o aparelho perto de uma parede fria (uma parede exterior) e por baixo de uma janela. Mas nunca obstrua ou cubra uma zona de ventilação.
- O aparelho deve ser utilizado com os pés de apoio montados.

### COLOCAÇÃO DOS PÉS DE APOIO

- O aparelho tem pés antiderrapantes (D) que suportam o produto.
- Para montar os pés de apoio, coloque o aparelho virado para baixo.
- Fixe os pés de apoio no corpo do aparelho com os parafusos (E). (fornecidos com o aparelho).
- Volte a colocar o aparelho em pé para verificar se os pés de apoio funcionam corretamente.

### INSTRUÇÕES DE UTILIZAÇÃO

#### ANTES DA UTILIZAÇÃO

- Certifique-se de que todas as embalagens do produto foram retiradas.
- Leia atentamente o folheto "Conselhos e avisos de segurança" antes da primeira utilização.
- Algumas partes do aparelho foram ligeiramente lubrificadas. Por conseguinte, na primeira utilização do aparelho, pode ser detectado um ligeiro fumo. Após um curto período de tempo, este fumo desaparece.
- Para eliminar o cheiro que o aparelho liberta quando é utilizado pela primeira vez, recomenda-se que o deixe ligado na potência máxima durante 10 minutos num local bem ventilado.
- Prepare o aparelho de acordo com a função que pretende utilizar:

## UTILIZE

- Estenda completamente o cabo de alimentação antes de o ligar à corrente.
- Ligue o aparelho à rede eléctrica.
- Ligue o aparelho, utilizando o botão de seleção de potência.
- A luz piloto (F) acende-se.
- Rode o controlo do termóstato para a posição de temperatura desejada.

## SELEÇÃO DE POTÊNCIA

- Este aparelho dispõe de um seletor de potência que permite ao utilizador escolher a potência utilizada, de modo a fazer uma melhor utilização da energia.

## QUANDO TIVER TERMINADO DE UTILIZAR O APARELHO

- Pare o aparelho com o botão seletor de potência.
- Desligue o aparelho da rede eléctrica.
- Deixe arrefecer.
- Limpe o aparelho.

## PEGA(S) DE TRANSPORTE

- Este aparelho possui duas pegas, uma de cada lado do corpo, o que facilita o seu transporte confortável. (Fig.2).

## PROTETOR TÉRMICO DE SEGURANÇA

- O aparelho está equipado com um dispositivo de segurança que protege o aparelho contra o sobreaquecimento.
- Quando o aparelho se liga e desliga repetidamente, por motivos alheios ao controlo do termóstato, verifique se não existem obstáculos que impeçam a correcta entrada ou saída do ar.
- Se o aparelho se desligar e não voltar a ligar-se, desligue-o da rede eléctrica e aguarde cerca de 15 minutos antes de o voltar a ligar. Se o aparelho não voltar a arrancar, procure uma assistência técnica autorizada.

## LIMPEZA

- Desligue o aparelho da rede eléctrica e deixe-o arrefecer antes de proceder a qualquer trabalho de limpeza.
- Limpe o equipamento com um pano húmido com algumas gotas de detergente para a loiça e depois seque.
- Não utilize solventes ou produtos com um pH ácido ou básico, como lixívia, ou produtos abrasivos, para limpar o aparelho.
- Não deixe entrar água ou qualquer outro líquido nas aberturas de ventilação para evitar danificar as partes internas do aparelho.

- Nunca mergulhe o aparelho em água ou em qualquer outro líquido, nem o coloque debaixo de água corrente.
- Se o aparelho não estiver em boas condições de limpeza, a sua superfície pode degradar-se e afetar inexoravelmente a duração da vida útil do aparelho, podendo tornar-se inseguro para utilização.

Observação: Quando o aparelho é utilizado como aquecedor após longos períodos de armazenamento ou depois de ter sido utilizado apenas como ventilador, pode produzir-se uma pequena quantidade de fumo. Este fenómeno não é importante e deve-se ao facto de o aquecedor queimar as poeiras que se acumularam no elemento de aquecimento. Este fenómeno pode ser evitado limpando previamente o interior do aparelho através da grelha com um aspirador ou com ar pressurizado.

## CONVETTORE TERMICO CLIMA TURBO 2000

### DESCRIZIONE

- A Manopola del selettore di potenza
- B Controllo del termostato
- C Maniglie
- D Piedi della base
- E Viti
- F Luce pilota

Se il modello del suo apparecchio non dispone degli accessori sopra descritti, questi possono essere acquistati separatamente presso il Servizio di Assistenza Tecnica.

### USO E CURA

- Estenda completamente il cavo di alimentazione dell'apparecchio prima di ogni utilizzo.
- Non utilizzi l'apparecchio se la manopola di selezione della potenza non funziona.
- Non utilizzi l'apparecchio se è ribaltato e non lo giri.
- Non giri l'apparecchio mentre è in uso o collegato alla rete elettrica.
- Se utilizza l'apparecchio in un bagno o in un luogo simile, scolleghi l'apparecchio dalla rete elettrica quando non è in uso, anche se per poco tempo, poiché la vicinanza all'acqua comporta un rischio, anche se l'apparecchio è scollegato.
- Scollegare l'apparecchio dalla rete elettrica quando non è in uso e prima di intraprendere qualsiasi operazione di pulizia.
- Conservi questo apparecchio fuori dalla portata dei bambini e/o delle persone con problemi fisici, sensoriali o mentali ridotti o con mancanza di esperienza e conoscenza.
- Non conservi l'apparecchio in posizione verticale.
- Non conservi l'apparecchio se è ancora caldo.
- Conservi l'apparecchio in un luogo asciutto e privo di polvere, al riparo dalla luce solare diretta.
- Non lasci mai l'apparecchio incustodito mentre è in uso.
- Non lasci mai l'apparecchio collegato e incustodito se non è in uso. In questo modo risparmia energia e prolunga la vita dell'apparecchio.
- Non utilizzi l'apparecchio per asciugare tessuti di qualsiasi tipo.
- Portare il regolatore di temperatura sull'impostazione minima non significa che l'apparecchio sia spento.

### INSTALLAZIONE

- Si assicuri di rimuovere tutto il materiale di imballaggio dall'interno dell'apparecchio.
- Non rimuova i piedini della base dell'apparecchio.
- Si assicuri che l'apparecchio sia in piano rispetto al pavimento.
- Non copra o ostruisca nessuna delle aperture dell'apparecchio.
- La spina deve essere facilmente accessibile, in modo da poterla scollegare in caso di emergenza.
- Per ottenere la massima efficienza dall'apparecchio, questo deve essere collocato in un luogo in cui la temperatura atmosferica sia compresa tra 12 e 32°C.
- Per ottenere la massima efficienza dall'apparecchio, installare vicino a una parete fredda (una parete esterna) e sotto una finestra. Ma senza mai ostruire o coprire un'area di ventilazione.
- L'apparecchio deve essere utilizzato con i piedini di base montati.

### MONTAGGIO DEI PIEDINI DELLA BASE

- L'apparecchio è dotato di piedini antiscivolo (D) che sostengono il prodotto.
- Per assemblare i piedini della base, collochi l'apparecchio a faccia in giù.
- Fissi i piedini della base sul corpo dell'apparecchio utilizzando le viti (E). (fornite con l'apparecchio).
- Rimetta in piedi l'apparecchio per verificare che i piedini della base funzionino correttamente.

### ISTRUZIONI PER L'USO

#### PRIMA DELL'USO

- Si assicuri che tutti gli imballaggi del prodotto siano stati rimossi.
- Prima del primo utilizzo, legga attentamente il libretto "Consigli e avvertenze di sicurezza".
- Alcune parti dell'apparecchio sono state leggermente ingrassate. Di conseguenza, al primo utilizzo dell'apparecchio potrebbe essere rilevato un leggero fumo. Dopo poco tempo, questo fumo scomparirà.
- Per eliminare l'odore emanato dall'apparecchio al primo utilizzo, si raccomanda di tenerlo acceso alla massima potenza per 10 minuti in una stanza ben ventilata.
- Prepari l'apparecchio in base alla funzione che desidera utilizzare:

## UTILIZZARE

- Estenda completamente il cavo di alimentazione prima di collegarlo.
- Collegli l'apparecchio alla rete elettrica.
- Accenda l'apparecchio, utilizzando la manopola di selezione della potenza.
- La luce pilota (F) si accende.
- Giri il comando del termostato sulla posizione della temperatura desiderata.

## SELEZIONE DELL'ALIMENTAZIONE

- Questo apparecchio è dotato di un selettore di potenza che consente all'utente di scegliere la potenza utilizzata per sfruttare meglio l'energia.

## UNA VOLTA TERMINATO L'UTILIZZO DELL'APPARECCHIO

- Arrestare l'apparecchio utilizzando la manopola di selezione della potenza.
- Scollegare l'apparecchio dalla rete elettrica.
- Lasciar raffreddare.
- Pulisca l'apparecchio.

## MANIGLIA/E DI TRASPORTO

- Questo apparecchio è dotato di due maniglie, una su ciascun lato del corpo, che ne facilitano il trasporto. (Fig.2).

## PROTETTORE TERMICO DI SICUREZZA

- L'apparecchio è dotato di un dispositivo di sicurezza che lo protegge dal surriscaldamento.
- Quando l'apparecchio si accende e si spegne ripetutamente, per motivi diversi dal controllo del termostato, verifichi che non vi siano ostacoli che impediscano il corretto ingresso o l'espulsione dell'aria.
- Se l'apparecchio si spegne e non si riaccende, lo scolleghi dalla rete elettrica e attenda circa 15 minuti prima di ricollegarlo. Se l'apparecchio non si riaccende, si rivolga all'assistenza tecnica autorizzata.

## PULIZIA

- Scollegare l'apparecchio dalla rete elettrica e lasciarlo raffreddare prima di intraprendere qualsiasi operazione di pulizia.
- Pulisca l'apparecchiatura con un panno umido con qualche goccia di detersivo per piatti e poi asciughi.
- Per la pulizia dell'apparecchio non utilizzi solventi o prodotti con un pH acido o basico, come la candeggina, o prodotti abrasivi.

- Non faccia entrare acqua o altri liquidi nelle bocchette di ventilazione per evitare di danneggiare le parti interne dell'apparecchio.
- Non immerga mai l'apparecchio nell'acqua o in altri liquidi, né lo metta sotto l'acqua corrente.
- Se l'apparecchio non è in buone condizioni di pulizia, la sua superficie può degradarsi e compromettere inesorabilmente la durata della vita utile dell'apparecchio e potrebbe diventare insicuro da usare.

Nota: Quando l'apparecchio viene utilizzato come riscaldatore dopo lunghi periodi di stoccaggio o dopo essere stato utilizzato solo come ventilatore, è possibile che si produca una piccola quantità di fumo. Questo non è importante ed è dovuto al fatto che il riscaldatore brucia i depositi di polvere che si sono accumulati sull'elemento riscaldante. Questo fenomeno può essere evitato pulendo preventivamente l'interno dell'apparecchio attraverso la griglia con un aspirapolvere o con aria pressurizzata.

**CONVECTOR TÈRMIC  
CLIMA TURBO 2000****DESCRIPCIÓ**

- A Comandament selector de potència
- B Control del termòstat
- C Nanses
- D Peus de la base
- E Cargols
- F Llum pilot

Si el model del vostre electrodomèstic no disposa dels accessoris descrits anteriorment, també podeu adquirir-los per separat al Servei d'Assistència Tècnica.

**ÚS I MANTENIMENT**

- Estireu completament el cable d'alimentació de l'aparell abans de cada ús.
- No utilitzeu l'aparell si el comandament selector de potència no funciona.
- No utilitzeu l'aparell si està bolcat i no capgireu.
- No doneu la volta a l'aparell mentre estigui en ús o connectat a la xarxa elèctrica.
- Si utilitzeu l'aparell en una cambra de bany o lloc similar, desendol-leu-lo de la xarxa elèctrica quan no l'utilitzeu, encara que sigui per poc temps, ja que la proximitat a l'aigua implica un risc, encara que l'aparell estigui desconnectat.
- Desconnecteu l'aparell de la xarxa elèctrica quan no el feu servir i abans d'emprendre qualsevol tasca de neteja.
- Deseu aquest aparell fora de l'abast dels nens i/o persones amb problemes físics, sensorials o mentals reduïts o amb manca d'experiència i coneixements.
- No deseu l'aparell en posició vertical.
- No deseu l'aparell si encara està calent.
- Mantingueu l'aparell en un lloc sec, sense pols i allunyat de la llum solar directa.
- No deixeu mai l'aparell sense vigilància mentre estigui en ús.
- No deixeu mai l'aparell connectat i desatès si no esteu en ús. Així estalviarà energia i perllongarà la vida útil de l'aparell.
- No utilitzeu l'aparell per assecat teixits de cap mena.
- Situar el regulador de temperatura a la posició mínima no significa que l'aparell estigui apagat.

**INSTAL·LACIÓ**

- Assegureu-vos de retirar tot el material d'emalatge de l'interior de l'aparell.
- No traieu les potes de la base de l'aparell.
- Assegureu-vos que l'aparell estigui anivellat pel que fa al terra.
- No cobriu ni obstruiu cap de les obertures de l'aparell.
- L'endoll ha de ser fàcilment accessible per poder-lo desconnectar en cas d'emergència.
- Per aconseguir la màxima eficàcia de l'aparell, cal situar-lo en un lloc on la temperatura atmosfèrica estigui entre 12 i 32°C.
- Per aconseguir la major eficàcia de l'aparell, instal·lar-ho a prop d'una paret freda (una paret exterior) i sota una finestra. Però mai no obstruint o cobrint una zona de ventilació.
- L'aparell s'ha de fer servir amb els peus de la base col·locats.

**MUNTATGE DELS PEUS DE LA BASE**

- L'aparell disposa de peus antilliscants a la base (D) que subjecten el producte.
- Per muntar els peus de la base, col·loqueu l'aparell cap per avall.
- Fixeu els peus de la base al cos de l'aparell utilitzant els cargols (E). (Subministrats amb l'aparell).
- Torneu a posar l'aparell dret per comprovar que els peus de la base funcionen correctament.

**INSTRUCCIONS D'ÚS****ABANS DEL SEU ÚS**

- Assegureu-vos que s'ha retirat tot l'emalatge del producte.
- Llegiu atentament el fulllet "Consells de seguretat i advertiments" abans del primer ús
- Algunes parts de l'aparell han estat lleugerament greixades. En conseqüència, la primera vegada que es faci servir l'aparell es pot detectar un lleuger fum. Al cap de poc temps, aquest fum desapareixerà.
- Per eliminar l'olor que desprèn l'aparell quan es fa servir per primera vegada, es recomana tenir-lo encès a plena potència durant 10 minuts en una habitació ben ventilada.
- Prepareu l'aparell segons la funció que voleu utilitzar:

## ÚS

- Estireu completament el cable d'alimentació abans d'endollar-lo.
- Connecteu l'aparell a la xarxa elèctrica.
- Enceneu l'aparell utilitzant el comandament selector de potència.
- El pilot (F) s'encén.
- Gireu el comandament del termòstat a la posició de temperatura desitjada.

## SELECCIÓ DE POTÈNCIA

- Aquest aparell disposa d'un selector de potència que permet a l'usuari triar la potència utilitzada per aprofitar millor l'energia.

## QUAN ACABEU D'UTILITZAR L'APARELL

- Atureu l'aparell utilitzant el comandament selector de potència.
- Desendolieu l'aparell de la xarxa elèctrica.
- Deixeu que es refredi.
- Netegeu l'aparell.

## NANSA/ES DE TRANSPORT

- Aquest aparell té dues nanses, una a cada costat del cos, que faciliten un transport còmode. (Fig.2).

## PROTECTOR TÈRMIC DE SEGURETAT

- L'aparell disposa d'un dispositiu de seguretat que el protegeix del sobreescalfament.
- Quan l'aparell s'encengui i s'apagui repetidament, per causes alienes al control del termòstat, comproveu que no hi hagi obstacles que impedeixin la correcta entrada o expulsió de l'aire.
- Si l'aparell s'apaga sol i no es torna a engegar, desconnecteu-lo de la xarxa elèctrica i espereu uns 15 minuts abans de tornar a connectar-lo. Si l'aparell no es torna a posar en marxa, sol·liciteu assistència tècnica autoritzada.

## NETEJA

- Desconnecteu l'aparell de la xarxa elèctrica i deixeu que es refredi abans d'emprendre qualsevol tasca de neteja.
- Netegeu l'equip amb un drap humit amb unes gotes de detergent líquid i assequeu-lo.
- No utilitzeu dissolvents, ni productes amb un pH àcid o bàsic com el lleixiu, ni productes abrasius, per netejar l'aparell.
- No deixeu que entri aigua ni cap altre líquid a les reixetes de ventilació per evitar danys a les parts internes de l'aparell.

- No submergeu mai l'aparell en aigua ni en cap altre líquid, ni el col·loqueu sota l'aixeta.
- Si l'aparell no està en bones condicions de neteja, la seva superfície es pot degradar i afectar inexorablement la durada de la vida útil de l'aparell, i en pot arribar a ser insegur l'ús.

Observació: Quan l'aparell s'utilitza com a calefactor després de llargs períodes emmagatzemat o després d'haver estat utilitzat únicament com a ventilador es pot produir una petita quantitat de fum. Això no té importància i és perquè el calefactor crema els dipòsits de pols que s'han acumulat en la resistència. Aquest fenomen es pot evitar netejant prèviament l'interior de l'aparell a través de la reixeta amb un aspirador o aire a pressió.

**DE**

Deutsch (Übersetzung aus den ursprünglichen anweisungen)

**THERMOKONVEKTOR  
CLIMA TURBO 2000****BESCHREIBUNG**

- A Power Selector Knopf
- B Thermostat-Steuerung
- C Griffe
- D Basis Füße
- E Schrauben
- F Kontrollleuchte

Wenn Ihr Gerätemodell nicht über das oben beschriebene Zubehör verfügt, können Sie dieses auch separat beim technischen Kundendienst erwerben.

**VERWENDUNG UND PFLEGE**

- Ziehen Sie das Netzkabel des Geräts vor jedem Gebrauch vollständig heraus.
- Benutzen Sie das Gerät nicht, wenn der Drehknopf für die Leistungswahl nicht funktioniert.
- Benutzen Sie das Gerät nicht, wenn es umgekippt ist und drehen Sie es nicht um.
- Drehen Sie das Gerät nicht um, während es in Betrieb oder an das Stromnetz angeschlossen ist.
- Wenn Sie das Gerät in einem Badezimmer oder an einem ähnlichen Ort verwenden, ziehen Sie den Stecker aus der Steckdose, wenn Sie das Gerät nicht benutzen, auch wenn es nur kurz ist, da die Nähe von Wasser ein Risiko darstellt, auch wenn das Gerät vom Stromnetz getrennt ist.
- Trennen Sie das Gerät vom Stromnetz, wenn Sie es nicht benutzen und bevor Sie eine Reinigung vornehmen.
- Bewahren Sie dieses Gerät außerhalb der Reichweite von Kindern und/oder Personen mit körperlichen, sensorischen oder geistigen Einschränkungen oder mangelnder Erfahrung und Kenntnis auf.
- Lagern Sie das Gerät nicht in einer vertikalen Position.
- Bewahren Sie das Gerät nicht auf, wenn es noch heiß ist.
- Bewahren Sie das Gerät an einem trockenen, staubfreien Ort und vor direkter Sonneneinstrahlung geschützt auf.
- Lassen Sie das Gerät niemals unbeaufsichtigt, während es in Betrieb ist.
- Lassen Sie das Gerät niemals angeschlossen und unbeaufsichtigt, wenn es nicht in Gebrauch ist. Das spart Energie und verlängert die Lebensdauer des Geräts.
- Verwenden Sie das Gerät nicht zum Trocknen von Textilien jeglicher Art.

- Das Drehen des Temperaturreglers auf die kleinste Einstellung bedeutet nicht, dass das Gerät ausgeschaltet ist.

**INSTALLATION**

- Achten Sie darauf, das gesamte Verpackungsmaterial aus dem Inneren des Geräts zu entfernen.
- Entfernen Sie die Standfüße des Geräts nicht.
- Vergewissern Sie sich, dass das Gerät in Bezug auf den Boden waagrecht steht.
- Decken Sie die Öffnungen des Geräts nicht ab und versperren Sie sie nicht.
- Der Stecker muss leicht zugänglich sein, damit er im Notfall abgezogen werden kann.
- Um die höchste Effizienz des Geräts zu erreichen, sollte es an einem Ort aufgestellt werden, an dem die Lufttemperatur zwischen 12 und 32°C liegt.
- Für maximale Effizienz stellen Sie das Gerät in der Nähe einer kalten Wand (Außenwand) und unter einem Fenster auf. Aber blockieren oder verdecken Sie niemals einen Lüftungsbereich.
- Das Gerät sollte mit montierten Standfüßen verwendet werden.

**ANBRINGEN DER SOCKELFÜSSE**

- Das Gerät hat rutschfeste Standfüße (D), die das Gerät stützen.
- Legen Sie das Gerät mit der Vorderseite nach unten, um die Standfüße zu montieren.
- Befestigen Sie die Standfüße mit den Schrauben (E) am Gehäuse des Geräts. (Im Lieferumfang des Geräts enthalten).
- Stellen Sie das Gerät erneut auf, um zu prüfen, ob die Standfüße richtig funktionieren.

**GEBRAUCHSANWEISUNG****VOR DER VERWENDUNG**

- Vergewissern Sie sich, dass alle Verpackungen des Produkts entfernt worden sind.
- Bitte lesen Sie vor dem ersten Gebrauch die Broschüre "Sicherheitshinweise und Warnungen" sorgfältig durch.
- Einige Teile des Geräts wurden leicht eingefettet. Daher kann bei der ersten Benutzung des Geräts ein leichter Rauch entstehen. Nach kurzer Zeit wird dieser Rauch verschwinden.
- Um den Geruch zu beseitigen, den das Gerät bei der ersten Benutzung abgibt, wird empfohlen, es in einem gut belüfteten Raum 10 Minuten lang auf volle Leistung laufen zu lassen.



- Bereiten Sie das Gerät entsprechend der Funktion vor, die Sie verwenden möchten:

#### **VERWENDEN SIE**

- Ziehen Sie das Netzkabel vollständig heraus, bevor Sie es einstecken.
- Schließen Sie das Gerät an das Stromnetz an.
- Schalten Sie das Gerät mit dem Einschaltknopf ein.
- Die Kontrollleuchte (F) leuchtet auf.
- Drehen Sie den Thermostatregler auf die gewünschte Temperaturposition.

#### **AUSWAHL DER LEISTUNG**

- Dieses Gerät verfügt über einen Leistungswähler, mit dem der Benutzer die verwendete Leistung wählen kann, um die Energie besser zu nutzen.

#### **NACHDEM SIE DAS GERÄT BENUTZT HABEN**

- Stoppen Sie das Gerät mit dem Ein-/Ausschaltknopf.
- Ziehen Sie den Netzstecker des Geräts.
- Lassen Sie sie abkühlen.
- Reinigen Sie das Gerät.

#### **TRAGEGRIFFF/E**

- Dieses Gerät hat zwei Griffe, einen auf jeder Seite des Körpers, was den bequemen Transport erleichtert. (Abb.2).

#### **THERMISCHER SICHERHEITSSCHUTZ**

- Das Gerät verfügt über eine Sicherheitsvorrichtung, die das Gerät vor Überhitzung schützt.
- Wenn sich das Gerät aus anderen Gründen als der Thermostatsteuerung wiederholt ein- und ausschaltet, überprüfen Sie, ob es keine Hindernisse gibt, die den korrekten Lufteintritt oder -austritt behindern.
- Wenn sich das Gerät ausschaltet und nicht wieder einschaltet, trennen Sie es vom Stromnetz und warten Sie etwa 15 Minuten, bevor Sie es wieder anschließen. Wenn sich das Gerät nicht wieder einschalten lässt, wenden Sie sich an einen autorisierten technischen Kundendienst.

#### **REINIGUNG**

- Trennen Sie das Gerät vom Stromnetz und lassen Sie es abkühlen, bevor Sie mit der Reinigung beginnen.
- Reinigen Sie das Gerät mit einem feuchten Tuch und ein paar Tropfen Spülmittel und trocknen Sie es dann ab.
- Verwenden Sie zur Reinigung des Geräts keine Lösungsmittel oder Produkte mit einem sauren oder basischen pH-Wert wie Bleichmittel oder Scheuermittel.

- Lassen Sie kein Wasser oder andere Flüssigkeiten in die Lüftungsschlitze eindringen, um Schäden an den Innenteilen des Geräts zu vermeiden.

- Tauchen Sie das Gerät niemals in Wasser oder eine andere Flüssigkeit ein und halten Sie es nicht unter fließendes Wasser.
- Wenn sich das Gerät nicht in einem sauberen Zustand befindet, kann sich seine Oberfläche abnutzen, was sich unweigerlich auf die Nutzungsdauer des Geräts auswirkt und seine Verwendung unsicher machen kann.

Bemerkung: Wenn das Gerät nach längerer Lagerung oder nach der ausschließlichen Verwendung als Ventilator als Heizgerät verwendet wird, kann eine geringe Menge Rauch entstehen. Das ist nicht weiter schlimm und liegt daran, dass das Gerät Staubablagerungen verbrennt, die sich auf dem Heizelement angesammelt haben. Dieses Phänomen kann vermieden werden, indem Sie das Innere des Geräts vorher durch das Gitter mit einem Staubsauger oder mit Druckluft reinigen.

**THERMOCONVECTOR  
CLIMA TURBO 2000****BESCHRIJVING**

- A Aan/uit-keuze knop
- B Thermostaatregeling
- C Handgrepen
- D Voeten
- E Schroeven
- F Controlelampje

Als het model van uw apparaat niet over de hierboven beschreven accessoires beschikt, kunnen deze ook afzonderlijk bij de Technische Hulpdienst worden gekocht.

**GEBRUIK EN VERZORGING**

- Trek het netsnoer van het apparaat vóór elk gebruik volledig uit.
- Gebruik het apparaat niet als de aan/uit-knop niet werkt.
- Gebruik het apparaat niet als het gekanteld is en draai het niet om.
- Draai het apparaat niet om terwijl het in gebruik is of op het lichtnet is aangesloten.
- Als u het apparaat in een badkamer of een soortgelijke ruimte gebruikt, trek dan de stekker uit het stopcontact als u het apparaat niet gebruikt, ook al is het maar voor even, omdat de nabijheid van water een risico inhoudt, zelfs als het apparaat is losgekoppeld.
- Haal de stekker uit het stopcontact als u het apparaat niet gebruikt en voordat u het schoonmaakt.
- Bewaar dit apparaat buiten het bereik van kinderen en/of personen met fysieke, zintuiglijke of mentale beperkingen of gebrek aan ervaring en kennis.
- Bewaar het apparaat niet in een verticale positie.
- Berg het apparaat niet op als het nog heet is.
- Bewaar het apparaat op een droge, stofvrije plaats, buiten direct zonlicht.
- Laat het apparaat nooit onbeheerd achter als het in gebruik is.
- Laat het apparaat nooit aangesloten en onbeheerd achter als het niet in gebruik is. Dit bespaart energie en verlengt de levensduur van het apparaat.
- Gebruik het apparaat niet om textiel van welke soort dan ook te drogen.
- Als u de temperatuurregelaar op de minimumstand zet, betekent dit niet dat het apparaat uitgeschakeld is.

**INSTALLATIE**

- Verwijder al het verpakkingsmateriaal van de binnenkant van het apparaat.
- Verwijder de voetjes van het apparaat niet.
- Zorg ervoor dat het apparaat waterpas staat ten opzichte van de vloer.
- Bedek of versper de openingen van het apparaat niet.
- De stekker moet gemakkelijk bereikbaar zijn, zodat deze in geval van nood losgekoppeld kan worden.
- Om het hoogste rendement uit het apparaat te halen, moet het geplaatst worden op een plaats waar de luchttemperatuur tussen 12 en 32°C ligt.
- Voor maximaal rendement plaatst u het apparaat dicht bij een koude muur (een buitenmuur) en onder een raam. Maar blokkeer of bedek nooit een ventilatieruimte.
- Het apparaat moet worden gebruikt met de voeten op de voet.

**DE VOETSTEUNEN MONTEREN**

- Het apparaat heeft antislipvoetjes (D) die het product ondersteunen.
- Plaats het apparaat met de voorkant naar beneden om de basisvoetjes te monteren.
- Bevestig de voetjes op de behuizing van het apparaat met de (E) schroeven. (Bij het apparaat geleverd).
- Zet het apparaat weer rechtop om te controleren of de voetvoetjes goed werken.

**INSTRUCTIES VOOR GEBRUIK****VOOR GEBRUIK**

- Zorg ervoor dat alle productverpakkingen verwijderd zijn.
- Lees voor het eerste gebruik aandachtig het boekje "Veiligheidsaanbevelingen en waarschuwingen".
- Sommige onderdelen van het apparaat zijn licht ingeplet. Bijgevolg kan er bij het eerste gebruik van het apparaat een lichte rook worden waargenomen. Na korte tijd zal deze rook verdwijnen.
- Om de geur die het apparaat afgeeft bij het eerste gebruik te elimineren, is het aan te raden om het apparaat 10 minuten op vol vermogen te laten werken in een goed geventileerde ruimte.
- Bereid het apparaat voor volgens de functie die u wilt gebruiken:

**GEBRUIK**

- Trek het netsnoer helemaal uit voordat u het in het stopcontact steekt.
- Sluit het apparaat aan op het lichtnet.

- Zet het apparaat aan met de aan/uit-knop.
- Het controlelampje (F) gaat branden.
- Draai de thermostaatknop naar de gewenste temperatuurpositie.

### **VERMOGEN SELECTEREN**

- Dit apparaat heeft een vermogenskeuzeschakelaar waarmee de gebruiker het gebruikte vermogen kan kiezen om beter gebruik te maken van energie.

### **ALS U KLAAR BENT MET HET GEBRUIK VAN HET APPARAAT**

- Stop het apparaat met de aan/uit-knop.
- Haal de stekker uit het stopcontact.
- Laat afkoelen.
- Reinig het apparaat.

### **HANDVAT(KEN)**

- Dit apparaat heeft twee handgrepen, één aan elke kant van het lichaam, waardoor het comfortabel vervoerd kan worden. (Fig.2).

### **THERMISCHE BEVEILIGING**

- Het apparaat heeft een beveiliging die het apparaat tegen oververhitting beschermt.
- Wanneer het apparaat zichzelf om andere redenen dan de thermostaatregeling herhaaldelijk in- en uitschakelt, controleer dan of er geen obstakels zijn die een correcte luchttoevoer of -afvoer belemmeren.
- Als het apparaat zichzelf uitschakelt en niet meer inschakelt, haal dan de stekker uit het stopcontact en wacht ongeveer 15 minuten voordat u het weer aansluit. Als het apparaat niet opnieuw start, vraag dan bevoegde technische hulp.

### **REINIGING**

- Haal de stekker uit het stopcontact en laat het apparaat afkoelen voordat u het schoonmaakt.
- Reinig het apparaat met een vochtige doek met een paar druppels afwasmiddel en droog het daarna af.
- Gebruik geen oplosmiddelen of producten met een zure of basische pH-waarde, zoals bleekmiddel, of schuurmiddelen om het apparaat schoon te maken.
- Laat geen water of andere vloeistoffen in de ventilatieopeningen komen om schade aan de binnenkant van het apparaat te voorkomen.
- Dompel het apparaat nooit onder in water of een andere vloeistof en plaats het nooit onder stromend water.
- Als het apparaat niet goed schoon is, kan het oppervlak ervan achteruitgaan, wat de levensduur van het apparaat

onherroepelijk beïnvloedt en het gebruik ervan onveilig kan maken.

Opmerking: Wanneer het apparaat als verwarming wordt gebruikt na een lange opslagperiode of nadat het alleen als ventilator is gebruikt, kan er een kleine hoeveelheid rook ontstaan. Dit is niet belangrijk en wordt veroorzaakt doordat het verwarmingselement stofafzetting verbrandt die zich op het verwarmingselement heeft opgehoopt. Dit verschijnsel kan worden voorkomen door de binnenkant van het apparaat van tevoren via het rooster te reinigen met een stofzuiger of perslucht.

**CONVECTOR TERMIC  
CLIMA TURBO 2000****DESCRIERE**

- A Butonul de selectare a puterii
- B Controlul termostatului
- C Mânere
- D Picioare de bază
- E Șuruburi
- F Lumină pilot

În cazul în care modelul aparatului dumneavoastră nu dispune de accesoriile descrise mai sus, acestea pot fi achiziționate separat de la Serviciul de Asistență Tehnică.

**UTILIZARE ȘI ÎNGRIJIRE**

- Întindeți complet cablul de alimentare al aparatului înainte de fiecare utilizare.
- Nu utilizați aparatul dacă butonul de selectare a puterii nu funcționează.
- Nu folosiți aparatul dacă este înclinat în sus și nu îl întoarceți.
- Nu răsturnați aparatul în timp ce este utilizat sau conectat la rețeaua electrică.
- Dacă utilizați aparatul într-o baie sau într-un loc similar, deconectați aparatul de la rețeaua electrică atunci când nu este utilizat, chiar dacă este vorba doar de o perioadă scurtă de timp, deoarece apropierea de apă implică un risc, chiar dacă aparatul este deconectat.
- Deconectați aparatul de la rețeaua electrică atunci când nu este utilizat și înainte de a întreprinde orice operațiune de curățare.
- Depozitați acest aparat în afara razei de acțiune a copiilor și/sau a persoanelor cu deficiențe fizice, senzoriale sau mentale reduse sau lipsite de experiență și cunoștințe.
- Nu depozitați aparatul în poziție verticală.
- Nu depozitați aparatul dacă este încă fierbinte.
- Păstrați aparatul într-un loc uscat, fără praf, ferit de lumina directă a soarelui.
- Nu lăsați niciodată aparatul nesupravegheat în timpul utilizării.
- Nu lăsați niciodată aparatul conectat și nesupravegheat dacă nu este utilizat. Acest lucru economisește energie și prelungește durata de viață a aparatului.
- Nu utilizați aparatul pentru a usca textile de orice fel.
- Retirea regulatorului de temperatură la valoarea minimă nu înseamnă că aparatul este oprit.

**INSTALARE**

- Asigurați-vă că ați îndepărtat toate materialele de ambalare din interiorul aparatului.
- Nu îndepărtați picioarele de bază ale aparatului.
- Asigurați-vă că aparatul este la același nivel cu podeaua.
- Nu acoperiți și nu obstrucționați niciuna dintre deschiderile aparatului.
- Ștecherul trebuie să fie ușor accesibil pentru a putea fi deconectat în caz de urgență.
- Pentru a obține cea mai mare eficiență a aparatului, acesta trebuie amplasat într-un loc în care temperatura atmosferică este cuprinsă între 12 și 32°C.
- Pentru o eficiență maximă, amplasați aparatul aproape de un perete rece (un perete exterior) și sub o fereastră. Dar nu obstrucționați sau nu acoperiți niciodată o zonă de ventilație.
- Aparatul trebuie utilizat cu picioarele de bază montate.

**MONTAREA PICIOARELOR DE BAZĂ**

- Aparatul are picioare de bază antiderapante (D) care susțin produsul.
- Pentru a asambla picioarele de bază, așezați aparatul cu fața în jos.
- Fixați picioarele de bază pe corpul aparatului cu ajutorul șuruburilor (E). (Furnizate împreună cu aparatul).
- Ridicați din nou aparatul în picioare pentru a verifica dacă picioarele de bază funcționează corect.

**INSTRUCȚIUNI DE UTILIZARE****ÎNAINTE DE UTILIZARE**

- Asigurați-vă că toate ambalajele produsului au fost îndepărtate.
- Vă rugăm să citiți cu atenție broșura "Sfaturi de siguranță și avertismente" înainte de prima utilizare
- Unele părți ale aparatului au fost ușor unse. În consecință, la prima utilizare a aparatului se poate detecta un fum ușor. După un timp scurt, acest fum va dispărea.
- Pentru a elimina mirosul degajat de aparat la prima utilizare, se recomandă ca acesta să fie pomit la putere maximă timp de 10 minute într-o încăpere bine ventilată.
- Pregătiți aparatul în funcție de funcția pe care doriți să o utilizați:

**UTILIZAȚI**

- Întindeți complet cablul de alimentare înainte de a-l conecta.
- Conectați aparatul la rețeaua electrică.

- Porniți aparatul cu ajutorul butonului de selectare a puterii.
- Lumina pilotă (F) se aprinde.
- Rotiți butonul de control al termostatului pe poziția de temperatură dorită.

### SELECTAREA PUTERII

- Acest aparat are un selector de putere care permite utilizatorului să aleagă puterea utilizată pentru a utiliza mai bine energia.

### DUPĂ CE AȚI TERMINAT DE UTILIZAT APARATUL

- Opriiți aparatul cu ajutorul butonului de selectare a puterii.
- Deconectați aparatul de la rețeaua electrică.
- Se lasă să se răcească.
- Curățați aparatul.

### MÂNER DE TRANSPORT

- Acest aparat are două mâner, câte unul pe fiecare parte a corpului, ceea ce facilitează transportul confortabil. (Fig.2).

### PROTECTOR TERMIC DE SIGURANȚĂ

- Aparatul este prevăzut cu un dispozitiv de siguranță, care protejează aparatul de supraîncălzire.
- Atunci când aparatul se pornește și se oprește în mod repetat, din alte motive decât controlul termostatului, verificați dacă nu există obstacole care să împiedice intrarea sau evacuarea corectă a aerului.
- Dacă aparatul se oprește singur și nu se pornește din nou, deconectați-l de la rețeaua de alimentare și așteptați aproximativ 15 minute înainte de a-l reconecta. Dacă aparatul nu pornește din nou, solicitați asistență tehnică autorizată.

### CURĂȚARE

- Deconectați aparatul de la rețea și lăsați-l să se răcească înainte de a întreprinde orice operațiune de curățare.
- Curățați echipamentul cu o cârpă umedă cu câteva picături de detergent și apoi uscați-l.
- Nu utilizați solvenți sau produse cu un pH acid sau bazic, cum ar fi înălbitorul, sau produse abrazive pentru curățarea aparatului.
- Nu lăsați apa sau orice alt lichid să pătrundă în orificiile de aerisire pentru a evita deteriorarea părților interioare ale aparatului.
- Nu scufundați niciodată aparatul în apă sau în orice alt lichid și nu îl puneți sub jet de apă.
- Dacă aparatul nu este în stare bună de curățenie, suprafața acestuia se poate degrada și poate afecta

inexorabil durata de viață utilă a aparatului și ar putea deveni nesigur pentru utilizare.

Observație: Atunci când aparatul este utilizat ca încălzitor după o perioadă lungă de depozitare sau după ce a fost utilizat doar ca ventilator, se poate produce o cantitate mică de fum. Acest lucru nu este important și se datorează faptului că încălzitorul arde depunerile de praf care s-au acumulat pe elementul de încălzire. Acest fenomen poate fi evitat prin curățarea în prealabil a interiorului aparatului prin grilă cu un aspirator sau cu aer sub presiune.

## KONWEKTOR TERMICZNY CLIMA TURBO 2000

### OPIS

- A Pokrętko wyboru mocy
- B Sterowanie termostatem
- C Uchwyty
- D Nóżki podstawy
- E Śruby
- F Kontrolka pilota

Jeśli model Państwa urządzenia nie posiada opisanych powyżej akcesoriów, można je również zakupić oddzielnie w Dziale Pomocy Technicznej.

### UŻYTKOWANIE I PIELĘGNACJA

- Przed każdym użyciem należy całkowicie wyciągnąć przewód zasilający urządzenia.
- Proszę nie używać urządzenia, jeśli pokrętko wyboru mocy nie działa.
- Nie używać urządzenia, jeśli jest przechylone i nie przewracać go.
- Nie należy odwracać urządzenia, gdy jest ono używane lub podłączone do sieci elektrycznej.
- Jeśli korzystają Państwo z urządzenia w łazience lub podobnym miejscu, należy odłączyć urządzenie od zasilania, gdy nie jest ono używane, nawet jeśli jest to tylko krótka chwila, ponieważ bliskość wody wiąże się z ryzykiem, nawet jeśli urządzenie jest odłączone.
- Proszę odłączyć urządzenie od zasilania, gdy nie jest używane i przed przystąpieniem do czyszczenia.
- Urządzenie należy przechowywać w miejscu niedostępnym dla dzieci i/lub osób o ograniczonej sprawności fizycznej, sensorycznej, umysłowej lub nieposiadających doświadczenia i wiedzy.
- Nie przechowywać urządzenia w pozycji pionowej.
- Nie przechowywać urządzenia, jeśli jest jeszcze gorące.
- Urządzenie należy przechowywać w suchym, wolnym od kurzu miejscu, z dala od bezpośredniego światła słonecznego.
- Nigdy nie pozostawiać urządzenia bez nadzoru podczas jego użytkowania.
- Nigdy nie pozostawiać podłączonego urządzenia bez nadzoru, jeśli nie jest używane. Oszczędza to energię i wydłuża żywotność urządzenia.
- Proszę nie używać urządzenia do suszenia jakichkolwiek tekstyliów.

- Ustawienie regulatora temperatury na minimum nie oznacza wyłączenia urządzenia.

### INSTALACJA

- Proszę usunąć wszystkie materiały opakowaniowe z wnętrza urządzenia.
- Nie wolno zdejmować nóżek podstawy urządzenia.
- Upewnić się, że urządzenie jest wypoziomowane względem podłogi.
- Nie zakrywać ani nie zasłaniać żadnych otworów urządzenia.
- Wtyczka musi być łatwo dostępna, aby można ją było odłączyć w sytuacji awaryjnej.
- Aby uzyskać najwyższą wydajność urządzenia, należy je umieścić w miejscu, w którym temperatura atmosferyczna wynosi od 12 do 32°C.
- Aby uzyskać maksymalną wydajność, należy umieścić urządzenie w pobliżu zimnej ściany (ściany zewnętrznej) i pod oknem. Proszę jednak nigdy nie zasłaniać ani nie zakrywać obszaru wentylacji.
- Urządzenie powinno być używane z zamontowanymi nóżkami.

### MONTAŻ NÓZEK PODSTAWY

- Urządzenie posiada antypoślizgowe nóżki podstawy (D), które podtrzymują produkt.
- Aby zamontować nóżki podstawy, proszę umieścić urządzenie ekranem do dołu.
- Zamocować nóżki podstawy na korpusie urządzenia za pomocą śrub (E). (Dostarczone z urządzeniem).
- Proszę ponownie postawić urządzenie, aby sprawdzić, czy nóżki podstawy działają prawidłowo.

### INSTRUKCJE UŻYTKOWANIA

#### PRZED UŻYCIEM

- Proszę upewnić się, że wszystkie opakowania produktu zostały usunięte.
- Proszę uważnie przeczytać broszurę "Wskazówki bezpieczeństwa i ostrzeżenia" przed pierwszym użyciem
- Niektóre części urządzenia zostały lekko nasmarowane. W związku z tym przy pierwszym użyciu urządzenia może pojawić się lekki dym. Po krótkim czasie dym ten zniknie.
- Aby wyeliminować zapach wydzielany przez urządzenie przy pierwszym użyciu, zaleca się włączenie go z pełną mocą przez 10 minut w dobrze wentylowanym pomieszczeniu.
- Proszę przygotować urządzenie zgodnie z funkcją, która ma być używana:

## **PROSZĘ UŻYWAĆ**

- Przed podłączeniem należy całkowicie wyciągnąć przewód zasilający.
- Proszę podłączyć urządzenie do zasilania.
- Proszę włączyć urządzenie za pomocą pokrętła wyboru mocy.
- Zapali się lampka kontrolna (F).
- Przekręć pokrętło termostatu do żądanej pozycji temperatury.

## **WYBÓR MOCY**

- To urządzenie posiada przełącznik wyboru mocy, który pozwala użytkownikowi wybrać moc używaną w celu lepszego wykorzystania energii.

## **PO ZAKOŃCZENIU KORZYSTANIA Z URZĄDZENIA**

- Wyłączyć urządzenie za pomocą pokrętła wyboru mocy.
- Proszę odłączyć urządzenie od zasilania.
- Pozostawić do ostygnięcia.
- Proszę wyczyścić urządzenie.

## **UCHWYTY-Y DO PRZENOSZENIA**

- Urządzenie posiada dwa uchwyty, po jednym z każdej strony korpusu, co ułatwia wygodny transport. (Rys.2).

## **ZABEZPIECZENIE TERMICZNE**

- Urządzenie posiada zabezpieczenie, które chroni je przed przegrzaniem.
- Jeśli urządzenie włącza się i wyłącza wielokrotnie z powodów innych niż sterowanie termostatem, należy sprawdzić, czy nie ma żadnych przeszkód utrudniających prawidłowy wlot lub wylot powietrza.
- Jeśli urządzenie wyłączy się i nie włączy ponownie, proszę odłączyć je od zasilania i odczekać około 15 minut przed ponownym podłączeniem. Jeśli urządzenie nie uruchomi się ponownie, proszę skorzystać z autoryzowanej pomocy technicznej.

## **CZYSZCZENIE**

- Przed przystąpieniem do czyszczenia należy odłączyć urządzenie od zasilania i odczekać, aż ostygnie.
- Proszę wyczyścić urządzenie wilgotną szmatką z kilkoma kroplami płynu do mycia naczyń, a następnie wysuszyć.
- Do czyszczenia urządzenia nie należy używać rozpuszczalników ani produktów o kwaśnym lub zasadowym pH, takich jak wybielacze lub produkty ścierne.
- Nie wolno dopuścić do przedostania się wody lub innych płynów do otworów wentylacyjnych, aby uniknąć uszkodzenia wewnętrznych części urządzenia.

- Proszę nigdy nie zanurzać urządzenia w wodzie lub innym płynie ani nie umieszczać go pod bieżącą wodą.
- Jeśli urządzenie nie jest w dobrym stanie czystości, jego powierzchnia może ulec degradacji, co nieuchronnie wpłynie na czas użytkowania urządzenia i może stać się niebezpieczne w użyciu.

Uwaga: Gdy urządzenie jest używane jako grzejnik po długim okresie przechowywania lub po użyciu wyłączyć jako wentylator, może być wytwarzana niewielka ilość dymu. Nie jest to istotne i jest spowodowane spalaniem przez nagrzewnicę osadów kurzu, które nagromadziły się na elemencie grzejnym. Zjawiska tego można uniknąć, czyszcząc wcześniej wnętrze urządzenia przez kratkę za pomocą odkurzacza lub sprężonego powietrza.

**ТЕРМОКОНВЕКТОР  
CLIMA TURBO 2000****ОПИСАНИЕ**

- A Копче за избор на мощност
- B Управление на термостата
- C Дръжки
- D Основни крачета
- E Винтове
- F Пилотна светлина

Ако моделът на вашия уред не разполага с описаните по-горе аксесоари, те могат да бъдат закупени отделно от службата за техническа помощ.

**УПОТРЕБА И ГРИЖИ**

- Преди всяка употреба издърпайте напълно захранващия кабел на уреда.
- Не използвайте уреда, ако копчето за избор на мощност не работи.
- Не използвайте уреда, ако е наклонен, и не го обръщайте.
- Не обръщайте уреда, докато се използва или е включен към електрическата мрежа.
- Ако използвате уреда в банята или на друго подобно място, изключете уреда от електрическата мрежа, когато не го използвате, дори и за кратко, тъй като близостта до вода крие риск, дори и когато уредът е изключен.
- Изключете уреда от електрическата мрежа, когато не го използвате и преди да започнете почистване.
- Съхранявайте този уред на място, недостъпно за деца и/или лица с физически, сензорни или умствени увреждания или с липса на опит и познания.
- Не съхранявайте уреда във вертикално положение.
- Не съхранявайте уреда, ако е все още горещ.
- Съхранявайте уреда на сухо, безпашно място, без пряка слънчева светлина.
- Никога не оставяйте уреда без надзор, докато се използва.
- Никога не оставяйте уреда свързан и без надзор, ако не се използва. Това спестява енергия и удължава живота на уреда.
- Не използвайте уреда за сушене на каквото и да е вид текстил.
- Завъртането на температурния регулатор на минималната настройка не означава, че уредът е изключен.

**ИНСТАЛАЦИЯ**

- Уверете се, че сте отстранили всички опаковъчни материали от вътрешността на уреда.
- Не сваляйте основните крачета на уреда.
- Уверете се, че уредът е хоризонтален спрямо пода.
- Не покривайте и не запушвайте нито един от отворите на уреда.
- Щепселът трябва да бъде лесно достъпен, за да може да бъде изключен в случай на авария.
- За да се постигне най-висока ефективност на уреда, той трябва да бъде разположен на място, където атмосферната температура е между 12 и 32°C.
- За да постигнете максимална ефективност, поставете уреда близо до студена стена (външна стена) и под прозорец. Но никога не преграждайте и не покривайте вентилационната зона.
- Уредът трябва да се използва с поставени крачета.

**МОНТИРАНЕ НА КРАЧЕТАТА НА ОСНОВАТА**

- Уредът е снабден с противоплъзгащи се крачета (D), които поддържат продукта.
- За да сгложите крачетата на основата, поставете уреда с лицевата страна надолу.
- Закрепете крачетата на основата върху корпуса на уреда с помощта на винтовете (E). (Предоставени с уреда).
- Изправете уреда отново, за да проверите дали крачетата на основата работят правилно.

**ИНСТРУКЦИИ ЗА УПОТРЕБА****ПРЕДИ УПОТРЕБА**

- Уверете се, че всички опаковки на продукта са отстранени.
- Моля, прочетете внимателно брошурата "Съвети и предупреждения за безопасност" преди първата употреба
- Някои части на уреда са леко смазани. Поради това при първото използване на уреда може да се появи лек дим. След кратко време този дим ще изчезне.
- За да се премахне миризмата, излъчвана от уреда при първото му използване, се препоръчва той да бъде включен на пълна мощност за 10 минути в добре проветрена стая.
- Подгответе уреда в зависимост от функцията, която искате да използвате:

**ИЗПОЛЗВАЙТЕ**

- Изтеглете захранващия кабел напълно, преди да го включите.



- Свържете уреда към електрическата мрежа.
- Включете уреда с помощта на копчето за избор на мощност.
- Запалва се пилотната лампа (F).
- Завъртете регулатора на термостата в желаното положение за температура.

### ИЗБОР НА ЗАХРАНВАНЕ

- Този уред е снабден с превключвател на мощността, който позволява на потребителя да избере използваната мощност, за да използва по-добре енергията.

### СЛЕД КАТО ПРИКЛЮЧИТЕ С ИЗПОЛЗВАНЕТО НА УРЕДА

- Спрете уреда с помощта на копчето за избор на мощност.
- Изключете уреда от електрическата мрежа.
- Оставете да изстине.
- Почистете уреда.

### ДРЪЖКА/И ЗА НОСЕНЕ

- Този уред има две дръжки, по една от всяка страна на корпуса, което улеснява удобното му транспортиране. (Фиг.2).

### ЗАЩИТЕН ТЕРМОЗАЩИТЕН ЕЛЕМЕНТ

- Уредът е снабден с предпазно устройство, което го предпазва от прегряване.
- Когато уредът се включва и изключва многократно по причини, различни от управлението на термостата, проверете дали няма препятствия, които пречат на правилното влизане или излизане на въздуха.
- Ако уредът се самоизключи и не се включи отново, изключете го от електрическата мрежа и изчакайте около 15 минути, преди да го включите отново. Ако машината не се включи отново, потърсете оторизирана техническа помощ.

### ПОЧИСТВАНЕ

- Изключете уреда от електрическата мрежа и го оставете да изстине, преди да започнете почистване.
- Почистете оборудването с влажна кърпа с няколко капки течност за миене на съдове и след това подсушете.
- Не използвайте разтворители или продукти с киселинно или основно рН, като белина, или абразивни продукти за почистване на уреда.

- Не позволявайте на вода или друга течност да попадне във вентилационните отвори, за да не се повредят вътрешните части на уреда.
- Никога не потапяйте уреда във вода или друга течност и не го поставяйте под течаща вода.
- Ако уредът не е в добро състояние на чистота, повърхността му може да се влоши и това неумолимо да повлияе на продължителността на полезния живот на уреда и да стане опасен за употреба.

**Забележка:** Когато уредът се използва като нагревател след дълъг период на съхранение или след като е бил използван само като вентилатор, може да се образува малко количество дим. Това не е важно и се дължи на това, че нагревателят изгаря прахови отлагания, натрупани върху нагревателния елемент. Това явление може да се избегне, като предварително се почисти вътрешността на уреда през решетката с прахосмукачка или въздух под налягане.

## ΘΕΡΜΟΠΟΜΠΟΣ CLIMA TURBO 2000

### ΠΕΡΙΓΡΑΦΗ

- A Κουμπί επιλογής ισχύος
- B Έλεγχος θερμοστάτη
- C Λαβές
- D Πόδια βάσης
- E Βίδες
- F Φωτεινή λυχνία πιλότου

Εάν το μοντέλο της συσκευής σας δεν διαθέτει τα εξαρτήματα που περιγράφονται παραπάνω, μπορείτε επίσης να τα αγοράσετε ξεχωριστά από την Υπηρεσία Τεχνικής Βοήθειας.

### ΧΡΗΣΗ ΚΑΙ ΦΡΟΝΤΙΔΑ

- Τεντώστε πλήρως το καλώδιο τροφοδοσίας της συσκευής πριν από κάθε χρήση.
- Μην χρησιμοποιείτε τη συσκευή εάν το κουμπί επιλογής ισχύος δεν λειτουργεί.
- Μην χρησιμοποιείτε τη συσκευή αν είναι αναποδογυρισμένη και μην την αναποδογυρίζετε.
- Μην αναποδογυρίζετε τη συσκευή ενώ είναι σε λειτουργία ή συνδεδεμένη στο δίκτυο.
- Εάν χρησιμοποιείτε τη συσκευή σε μπάνιο ή παρόμοιο χώρο, αποσυνδέστε τη συσκευή από το ηλεκτρικό δίκτυο όταν δεν τη χρησιμοποιείτε, ακόμη και αν πρόκειται για σύντομο χρονικό διάστημα, καθώς η γεινίαση με το νερό ενέχει κίνδυνο, ακόμη και αν η συσκευή είναι αποσυνδεδεμένη.
- Αποσυνδέστε τη συσκευή από το ηλεκτρικό δίκτυο όταν δεν τη χρησιμοποιείτε και πριν προβείτε σε οποιαδήποτε εργασία καθαρισμού.
- Αποθηκεύστε τη συσκευή μακριά από παιδιά ή/και άτομα με σωματική, αισθητηριακή ή μειωμένη νοητική ικανότητα ή έλλειψη εμπειρίας και γνώσης.
- Μην αποθηκεύετε τη συσκευή σε κατακόρυφη θέση.
- Μην αποθηκεύετε τη συσκευή αν είναι ακόμα ζεστή.
- Διατηρείτε τη συσκευή σε ξηρό μέρος χωρίς σκόνη, μακριά από το άμεσο ηλιακό φως.
- Ποτέ μην αφήνετε τη συσκευή χωρίς επίβλεψη κατά τη χρήση.
- Ποτέ μην αφήνετε τη συσκευή συνδεδεμένη και χωρίς επίτηρηση αν δεν χρησιμοποιείται. Έτσι εξοικονομείτε ενέργεια και παρατείνετε τη διάρκεια ζωής της συσκευής.
- Μην χρησιμοποιείτε τη συσκευή για το στέγνωμα υφασμάτων οποιουδήποτε είδους.

- Η μετατροπή του ρυθμιστή θερμοκρασίας στην ελάχιστη ρύθμιση δεν σημαίνει ότι η συσκευή είναι απενεργοποιημένη.

### ΕΓΚΑΤΑΣΤΑΣΗ

- Φροντίστε να αφαιρέσετε όλο το υλικό συσκευασίας από το εσωτερικό της συσκευής.
- Μην αφαιρείτε τα πόδια βάσης της συσκευής.
- Βεβαιωθείτε ότι η συσκευή είναι επίπεδη σε σχέση με το δάπεδο.
- Μην καλύπτετε και μην εμποδίζετε κανένα από τα ανοίγματα της συσκευής.
- Το βύσμα πρέπει να είναι εύκολα προσβάσιμο, ώστε να μπορεί να αποσυνδεθεί σε περίπτωση ανάγκης.
- Για να επιτύχετε την υψηλότερη απόδοση της συσκευής, θα πρέπει να τοποθετείται σε χώρο όπου η θερμοκρασία της ατμόσφαιρας κυμαίνεται μεταξύ 12 και 32°C.
- Για μέγιστη απόδοση, τοποθετήστε τη συσκευή κοντά σε έναν ψυχρό τοίχο (εξωτερικό τοίχο) και κάτω από ένα παράθυρο. Ποτέ όμως μην εμποδίζετε ή καλύπτετε μια περιοχή εξαερισμού.
- Η συσκευή θα πρέπει να χρησιμοποιείται με τοποθετημένα τα πόδια της βάσης της.

### ΤΟΠΟΘΕΤΗΣΗ ΤΩΝ ΠΟΔΙΩΝ ΤΗΣ ΒΑΣΗΣ

- Η συσκευή διαθέτει αντιολισθητικά πόδια βάσης (D) που στηρίζουν το προϊόν.
- Για να συναρμολογήσετε τα πόδια της βάσης, τοποθετήστε τη συσκευή με την όψη προς τα κάτω.
- Στερεώστε τα πόδια της βάσης στο σώμα της συσκευής χρησιμοποιώντας τις βίδες (E). (Παρέχονται μαζί με τη συσκευή).
- Σηκώστε ξανά τη συσκευή όρθια για να ελέγξετε ότι τα πόδια της βάσης λειτουργούν σωστά.

### ΟΔΗΓΙΕΣ ΧΡΗΣΗΣ

#### ΠΡΙΝ ΑΠΟ ΤΗ ΧΡΗΣΗ

- Βεβαιωθείτε ότι όλες οι συσκευασίες του προϊόντος έχουν αφαιρεθεί.
- Διαβάστε προσεκτικά το φυλλάδιο "Συμβουλές ασφαλείας και προειδοποιήσεις" πριν από την πρώτη χρήση.
- Ορισμένα μέρη της συσκευής έχουν λιπανθεί ελαφρά. Κατά συνέπεια, την πρώτη φορά που χρησιμοποιείται η συσκευή μπορεί να ανιχνευθεί ελαφρύς καπνός. Μετά από σύντομο χρονικό διάστημα, ο καπνός αυτός θα εξαφανιστεί.
- Για να εξαλειφθεί η μυρωδιά που αναδύεται από τη συσκευή όταν χρησιμοποιείται για πρώτη φορά,

συνιστάται να την έχετε σε πλήρη ισχύ για 10 λεπτά σε ένα καλά αεριζόμενο δωμάτιο.

- Προετοιμάστε τη συσκευή ανάλογα με τη λειτουργία που θέλετε να χρησιμοποιήσετε:

### **ΧΡΗΣΗ**

- Τεντώστε πλήρως το καλώδιο τροφοδοσίας πριν το συνδέσετε στην πρίζα.
- Συνδέστε τη συσκευή στο ηλεκτρικό δίκτυο.
- Ενεργοποιήστε τη συσκευή, χρησιμοποιώντας το κουμπί επιλογής ισχύος.
- Ανάβει η λυχνία ελέγχου (F).
- Γυρίστε τον θερμοστάτη στη θέση της επιθυμητής θερμοκρασίας.

### **ΕΠΙΛΟΓΗ ΙΣΧΥΟΣ**

- Αυτή η συσκευή διαθέτει έναν επιλογέα ισχύος που επιτρέπει στο χρήστη να επιλέξει τη χρησιμοποιούμενη ισχύ, ώστε να κάνει καλύτερη χρήση της ενέργειας.

### **ΜΟΛΙΣ ΤΕΛΕΙΩΣΤΕ ΤΗ ΧΡΗΣΗ ΤΗΣ ΣΥΣΚΕΥΗΣ**

- Σταματήστε τη συσκευή χρησιμοποιώντας το κουμπί επιλογής ισχύος.
- Αποσυνδέστε τη συσκευή από το ηλεκτρικό δίκτυο.
- Αφήστε το να κρυώσει.
- Καθαρίστε τη συσκευή.

### **ΧΕΙΡΟΛΑΒΗ/ΕΣ ΜΕΤΑΦΟΡΑΣ**

- Αυτή η συσκευή διαθέτει δύο χειρολαβές, μία σε κάθε πλευρά του σώματος, που διευκολύνουν την άνετη μεταφορά. (Εικ. 2).

### **ΘΕΡΜΙΚΟ ΠΡΟΣΤΑΤΕΥΤΙΚΟ ΑΣΦΑΛΕΙΑΣ**

- Η συσκευή διαθέτει διάταξη ασφαλείας, η οποία προστατεύει τη συσκευή από υπερθέρμανση.
- Όταν η συσκευή ενεργοποιείται και απενεργοποιείται επανειλημμένα, για λόγους άλλους από τον έλεγχο του θερμοστάτη, ελέγξτε ότι δεν υπάρχουν εμπόδια που εμποδίζουν τη σωστή είσοδο ή έξοδο του αέρα.
- Εάν η συσκευή απενεργοποιηθεί μόνη της και δεν ενεργοποιηθεί ξανά, αποσυνδέστε την από την παροχή ρεύματος και περιμένετε περίπου 15 λεπτά πριν την επανασυνδέσετε. Εάν η συσκευή δεν εκκινήσει ξανά, ζητήστε εξουσιοδοτημένη τεχνική βοήθεια.

### **ΚΑΘΑΡΙΣΜΟΣ**

- Αποσυνδέστε τη συσκευή από το ηλεκτρικό δίκτυο και αφήστε την να κρυώσει πριν προβείτε σε οποιαδήποτε εργασία καθαρισμού.

- Καθαρίστε τον εξοπλισμό με ένα υγρό πανί με λίγες σταγόνες απορρυπαντικού και, στη συνέχεια, στεγνώστε.

- Μην χρησιμοποιείτε διαλύτες ή προϊόντα με όξινο ή βασικό pH, όπως χλωρίνη, ή λειαντικά προϊόντα, για τον καθαρισμό της συσκευής.

- Μην αφήνετε νερό ή οποιοδήποτε άλλο υγρό να μπει στους αεραγωγούς για να αποφύγετε ζημιές στα εσωτερικά μέρη της συσκευής.

- Ποτέ μην βυθίζετε τη συσκευή σε νερό ή οποιοδήποτε άλλο υγρό και μην την τοποθετείτε κάτω από τρεχούμενο νερό.

- Εάν η συσκευή δεν βρίσκεται σε καλή κατάσταση καθαριότητας, η επιφάνειά της μπορεί να υποβαθμιστεί και να επηρεάσει αναπόφευκτα τη διάρκεια της ωφέλιμης ζωής της συσκευής και μπορεί να καταστεί μη ασφαλής για χρήση.

Παρατήρηση: Όταν η συσκευή χρησιμοποιείται ως θερμαντήρας μετά από μακρά περίοδο αποθήκευσης ή αφού έχει χρησιμοποιηθεί μόνο ως ανεμιστήρας, ενδέχεται να παραχθεί μικρή ποσότητα καπνού. Αυτό δεν είναι σημαντικό και οφείλεται στο γεγονός ότι η θερμάστρα καίει αποθέσεις σκόνης που έχουν συσσωρευτεί στο θερμαντικό στοιχείο. Το φαινόμενο αυτό μπορεί να αποφευχθεί καθαρίζοντας προηγουμένως το εσωτερικό της συσκευής μέσω της σχάρας με ηλεκτρική σκούπα ή με αέρα υπό πίεση.

**ТЕРМОКОНВЕКТОР  
CLIMA TURBO 2000****ОПИСАНИЕ**

- A Ручка селектора мощности
- B Управление термостатом
- C Ручки
- D Ножки основания
- E Винты
- F Пилотный свет

Если модель Вашего прибора не оснащена описанными выше аксессуарами, их можно приобрести отдельно в службе технической поддержки.

**ИСПОЛЬЗОВАНИЕ И УХОД**

- Перед каждым использованием полностью вытягивайте сетевой шнур прибора.
- Не используйте прибор, если ручка селектора мощности не работает.
- Не используйте прибор, если он опрокинут, и не переворачивайте его.
- Не переворачивайте прибор, пока он используется или подключен к сети.
- Если Вы используете прибор в ванной комнате или другом подобном помещении, отключайте его от сети, когда он не используется, даже если это происходит ненадолго, поскольку близость к воде связана с риском, даже если прибор отключен от сети.
- Отключайте прибор от сети, когда он не используется, и перед тем, как приступить к чистке.
- Храните этот прибор в недоступном для детей месте и/или людей с физическими, сенсорными или умственными недостатками или отсутствием опыта и знаний.
- Не храните прибор в вертикальном положении.
- Не храните прибор, если он еще горячий.
- Храните прибор в сухом, защищенном от пыли месте, вдали от прямых солнечных лучей.
- Никогда не оставляйте прибор без присмотра во время использования.
- Никогда не оставляйте подключенный прибор без присмотра, если он не используется. Это сэкономит энергию и продлит срок службы прибора.
- Не используйте прибор для сушки любых текстильных изделий.

- Переключение регулятора температуры на минимальную настройку не означает, что прибор выключен.

**УСТАНОВКА**

- Обязательно удалите все упаковочные материалы изнутри прибора.
- Не снимайте ножки основания прибора.
- Убедитесь, что прибор стоит ровно по отношению к полу.
- Не закрывайте и не загораживайте никакие отверстия прибора.
- Вилка должна быть легко доступна, чтобы ее можно было отсоединить в экстренной ситуации.
- Для достижения максимальной эффективности прибора его следует располагать в месте, где температура воздуха находится в диапазоне от 12 до 32°C.
- Для максимальной эффективности разместите прибор рядом с холодной стеной (наружной) и под окном. Но никогда не загораживайте и не закрывайте вентиляционное отверстие.
- Прибор следует использовать с установленными ножками.

**УСТАНОВКА ОПОРНЫХ НОЖЕК**

- Прибор имеет противоскользящие ножки (D), которые поддерживают изделие.
- Чтобы собрать ножки основания, положите прибор лицевой стороной вниз.
- Закрепите ножки основания на корпусе прибора с помощью винтов (E). (Поставляются вместе с прибором).
- Снова поднимите прибор, чтобы убедиться, что ножки основания работают правильно.

**ИНСТРУКЦИЯ ПО ПРИМЕНЕНИЮ****ПЕРЕД ИСПОЛЬЗОВАНИЕМ**

- Убедитесь, что вся упаковочная продукция удалена.
- Перед первым использованием внимательно прочитайте буклет "Советы и предупреждения по безопасности".
- Некоторые части прибора были слегка смазаны. Поэтому при первом использовании прибора может появиться лёгкий дымок. Через некоторое время этот дым исчезнет.
- Чтобы устранить запах, издаваемый прибором при первом использовании, рекомендуется включить

его на полную мощность на 10 минут в хорошо проветриваемом помещении.

- Подготовьте прибор в соответствии с функцией, которую Вы хотите использовать:

### **ИСПОЛЬЗУЙТЕ**

- Полностью вытяните шнур питания, прежде чем подключать его к сети.
- Подключите прибор к электросети.
- Включите прибор, используя ручку селектора мощности.
- Загорается пилотная лампочка (F).
- Поверните регулятор термостата в положение, соответствующее желаемой температуре.

### **ВЫБОР МОЩНОСТИ**

- Этот прибор оснащен селектором мощности, который позволяет пользователю выбирать используемую мощность, чтобы лучше использовать энергию.

### **ПОСЛЕ ТОГО, КАК ВЫ ЗАКОНЧИЛИ ПОЛЬЗОВАТЬСЯ ПРИБОРОМ**

- Остановите прибор с помощью ручки селектора мощности.
- Отключите прибор от сети.
- Дайте остыть.
- Очистите прибор.

### **РУЧКА ДЛЯ ПЕРЕНОСКИ/Ы**

- У этого прибора есть две ручки, по одной с каждой стороны корпуса, что облегчает удобную транспортировку. (Рис.2).

### **ЗАЩИТНЫЙ ТЕРМОПРОТЕКТОР**

- Прибор оснащен устройством безопасности, которое защищает прибор от перегрева.
- Если прибор неоднократно включается и выключается по причинам, не связанным с термостатом, проверьте, нет ли препятствий, мешающих правильному входу или выходу воздуха.
- Если прибор выключился и больше не включается, отключите его от сети и подождите примерно 15 минут, прежде чем снова подключать. Если прибор не включится снова, обратитесь за авторизованной технической помощью.

### **УБОРКА**

- Отключите прибор от сети и дайте ему остыть, прежде чем приступать к чистке.

- Очистите оборудование влажной тканью с несколькими каплями моющего средства, а затем вытрите насухо.

- Не используйте для чистки прибора растворители, средства с кислотным или основным pH, такие как отбеливатель, или абразивные средства.

- Не допускайте попадания воды или любой другой жидкости в вентиляционные отверстия, чтобы не повредить внутренние детали прибора.

- Никогда не погружайте прибор в воду или любую другую жидкость и не ставьте его под проточную воду.

- Если прибор не содержится в надлежащей чистоте, его поверхность может деградировать, что неумолимо повлияет на продолжительность срока службы прибора и может стать небезопасным для использования.

Примечание: Когда прибор используется в качестве обогревателя после длительного хранения или после использования исключительно в качестве вентилятора, может появиться небольшое количество дыма. Это не имеет большого значения и связано с тем, что обогреватель сжигает пыль, скопившуюся на нагревательном элементе. Этого явления можно избежать, если предварительно очистить внутреннюю поверхность прибора через решетку пылесосом или воздухом под давлением.

**DA**

Dansk (Oversættelse af originale instruktioner)

**TERMOKONVEKTOR  
CLIMA TURBO 2000****BESKRIVELSE**

- A Knap til valg af strøm
- B Termostatstyring
- C Håndtag
- D Fødder
- E Skruer
- F Pilotlys

Hvis modellen af dit apparat ikke har det tilbehør, der er beskrevet ovenfor, kan det også købes separat hos den tekniske service.

**BRUG OG PLEJE**

- Træk apparatets ledning helt ud før hver brug.
- Brug ikke apparatet, hvis strømvælgeren ikke virker.
- Brug ikke apparatet, hvis det er væltet, og vend det ikke om.
- Vend ikke apparatet, mens det er i brug eller tilsluttet lysnettet.
- Hvis du bruger apparatet på et badeværelse eller et lignende sted, skal du tage stikket ud af stikkontakten, når det ikke er i brug, også selvom det kun er kortvarigt, da der er en risiko forbundet med at være i nærheden af vand, også selvom apparatet er frakoblet.
- Tag stikket ud af stikkontakten, når apparatet ikke er i brug, og før du går i gang med at rengøre det.
- Opbevar dette apparat utilgængeligt for børn og/eller personer med fysiske, sensoriske eller mentale funktionsnedsættelser eller manglende erfaring og viden.
- Apparatet må ikke opbevares i lodret position.
- Opbevar ikke apparatet, hvis det stadig er varmt.
- Opbevar apparatet på et tørt, støvfrit sted uden direkte sollys.
- Efterlad aldrig apparatet uden opsyn, mens det er i brug.
- Lad aldrig apparatet være tilsluttet og uden opsyn, når det ikke er i brug. Det sparer energi og forlænger apparatets levetid.
- Brug ikke apparatet til at tørre tekstiler af nogen art.
- At dreje temperaturregulatoren til den laveste indstilling betyder ikke, at apparatet er slukket.

**INSTALLATION**

- Sørg for at fjerne alt emballagemateriale fra apparatets indre.
- Fjern ikke apparatets fødder.
- Sørg for, at apparatet står plant i forhold til gulvet.
- Dæk ikke apparatets åbninger til, og bloker dem ikke.
- Stikket skal være let tilgængeligt, så det kan trækkes ud i en nødsituation.
- For at opnå den højeste effektivitet fra apparatet skal det placeres et sted, hvor den atmosfæriske temperatur er mellem 12 og 32°C.
- For at opnå maksimal effektivitet skal apparatet placeres tæt på en kold væg (en ydervæg) og under et vindue. Men du må aldrig blokere eller tildække et ventilationsområde.
- Apparatet skal bruges med de monterede fødder.

**MONTERING AF SOKKELFØDDER**

- Apparatet har skridsikre fødder (D), som støtter produktet.
- Placer apparatet med forsiden nedad for at montere fødderne.
- Fastgør fødderne på apparatets krop ved hjælp af (E)-skruerne. (Leveres sammen med apparatet).
- Stil apparatet op igen for at kontrollere, at fødderne fungerer korrekt.

**INSTRUKTIONER TIL BRUG****FØR BRUG**

- Sørg for, at al produktets emballage er fjernet.
- Læs venligst hæftet "Sikkerhedsråd og advarsler" omhyggeligt før første brug.
- Nogle af apparatets dele er blevet let smurt. Derfor kan der opstå en let røg, første gang apparatet tages i brug. Efter kort tid vil denne røg forsvinde.
- For at fjerne lugten fra apparatet, når det bruges første gang, anbefales det at have det tændt ved fuld styrke i 10 minutter i et godt ventileret rum.
- Klargør apparatet i henhold til den funktion, du ønsker at bruge:

**BRUG**

- Træk ledningen helt ud, før du sætter den i stikkontakten.
- Tilslut apparatet til lysnettet.
- Tænd for apparatet ved hjælp af strømvælgeren.
- Kontrollampen (F) tændes.
- Drej termostatkontrollen til den ønskede temperaturposition.

## VALG AF STRØM

- Dette apparat har en effektvælger, der gør det muligt for brugeren at vælge den effekt, der bruges, for at udnytte energien bedre.

## NÅR DU ER FÆRDIG MED AT BRUGE APPARATET

- Stop apparatet ved hjælp af effektvælgeren.
- Tag apparatets stik ud af stikkontakten.
- Lad det køle af.
- Rengør apparatet.

## BÆREHÅNDTAG

- Dette apparat har to håndtag, et på hver side af kroppen, hvilket gør det nemt at transportere. (Fig.2).

## TERMISK SIKKERHEDSBESKYTTER

- Apparatet har en sikkerhedsanordning, som beskytter apparatet mod overophedning.
- Når apparatet tænder og slukker gentagne gange af andre årsager end termostatsstyringen, skal du kontrollere, at der ikke er nogen forhindrede, der hindrer korrekt luftindtag eller -udblæsning.
- Hvis apparatet slukker af sig selv og ikke tænder igen, skal du tage stikket ud af stikkontakten og vente i ca. 15 minutter, før du tilslutter det igen. Hvis maskinen ikke starter igen, skal du søge autoriseret teknisk assistance.

## RENGØRING

- Tag stikket ud af stikkontakten, og lad apparatet køle af, før du begynder at rengøre det.
- Rengør udstyret med en fugtig klud med et par dråber opvaskemiddel, og tør det derefter af.
- Brug ikke opløsningsmidler eller produkter med en sur eller basisk pH-værdi, såsom blegemiddel eller slibemidler, til rengøring af apparatet.
- Lad ikke vand eller andre væsker trænge ind i lufthullerne for at undgå skader på apparatets indre dele.
- Sænk aldrig apparatet ned i vand eller andre væsker, og hold det ikke under rindende vand.
- Hvis apparatet ikke er helt rent, kan dets overflade blive nedbrudt, hvilket ubønhørligt påvirker apparatets levetid og kan gøre det farligt at bruge.

Bemærkninger: Når apparatet bruges som varmelegeme efter lang tids opbevaring eller efter udelukkende at have været brugt som ventilator, kan der opstå en lille smule røg. Dette er ikke vigtigt og skyldes, at varmelegemet brænder støvaflejringer, der har samlet sig på varmeelementet. Dette fænomen kan undgås ved på forhånd at rengøre apparatet indvendigt gennem risten med en støvsuger eller trykluft.

**NO**

Norsk (Oversatt fra originale instruksjoner)

**TERMOKONVEKTOR  
CLIMA TURBO 2000****BESKRIVELSE**

- A Strømvelgerknapp
- B Termostatstyring
- C Håndtak
- D Folfeste for fotkryss
- E Skruer
- F Kontrollampe

Hvis tilbehøret som er beskrevet ovenfor, ikke finnes på din apparatmodell, kan du kjøpe det separat hos teknisk service.

**BRUK OG STELL**

- Trekk ledningen helt ut før hver bruk.
- Ikke bruk apparatet hvis strømvelgeren ikke fungerer.
- Ikke bruk apparatet hvis det er tippet opp, og ikke snu det.
- Ikke snu apparatet mens det er i bruk eller tilkoblet strømmettet.
- Hvis du bruker apparatet på et bad eller lignende, må du trekke ut støpselet fra strømmettet når det ikke er i bruk, selv om det bare er for en kort stund, da nærheten til vann innebærer en risiko, selv om apparatet er frakoblet.
- Koble apparatet fra strømmettet når det ikke er i bruk og før rengjøring.
- Oppbevar apparatet utilgjengelig for barn og/eller personer med nedsatt fysisk, sensorisk eller mental funksjonsevne eller manglende erfaring og kunnskap.
- Ikke oppbevar apparatet i vertikal stilling.
- Ikke oppbevar apparatet hvis det fortsatt er varmt.
- Oppbevar apparatet på et tørt, støvfritt sted, beskyttet mot direkte sollys.
- La aldri apparatet stå uten tilsyn når det er i bruk.
- La aldri apparatet være tilkoblet og uten tilsyn når det ikke er i bruk. Dette sparer energi og forlenger apparatets levetid.
- Ikke bruk apparatet til å tørke tekstiler av noe slag.
- At temperaturregulatoren stilles på minimum betyr ikke at apparatet er slått av.

**INSTALLASJON**

- Sørg for å fjerne alt emballasjemateriale fra innsiden av apparatet.
- Ikke fjern apparatets bunnføtter.

- Kontroller at apparatet står i vater i forhold til gulvet.
- Ikke dekk til eller blokker noen av apparatets åpninger.
- Støpselet må være lett tilgjengelig slik at det kan trekkes ut i en nødsituasjon.
- For å oppnå best mulig effektivitet bør apparatet plasseres på et sted der lufttemperaturen er mellom 12 og 32 °C.
- For maksimal effektivitet bør apparatet plasseres nær en kald vegg (yttervegg) og under et vindu. Men du må aldri blokkere eller dekke til et ventilasjonsområde.
- Apparatet skal brukes med foten på plass.

**MONTERING AV SOKKELFØTTENE**

- Apparatet har sklisikre føtter (D) som støtter produktet.
- For å montere sokkelføttene plasserer du apparatet med forsiden ned.
- Fest bunnføttene på apparatets kropp ved hjelp av skruene (E). (følger med apparatet).
- Still apparatet opp igjen for å kontrollere at foten fungerer som den skal.

**BRUKSANVISNING****FØR BRUK**

- Forsikre deg om at all emballasje er fjernet.
- Les nøye gjennom heftet "Sikkerhetsråd og advarsler" før første gangs bruk.
- Noen av apparatets deler er lett innfettet. Derfor kan det oppstå en lett røykutvikling første gang apparatet tas i bruk. Etter kort tid vil denne røyken forsvinne.
- For å eliminere lukten som apparatet avgir når det brukes for første gang, anbefales det å ha det på full effekt i 10 minutter i et godt ventilert rom.
- Klargjør apparatet i henhold til funksjonen du ønsker å bruke:

**BRUK**

- Trekk strømledningen helt ut før du kobler den til.
- Koble apparatet til strømmettet.
- Slå apparatet på ved hjelp av strømvelgeren.
- Kontrollampen (F) tennes.
- Vri termostatkontrollen til ønsket temperaturposisjon.

**VALG AV EFFEKT**

- Dette apparatet har en effektvelger som lar brukeren velge hvilken effekt som skal brukes for å utnytte energien bedre.



## NÅR DU ER FERDIG MED Å BRUKE APPARATET

- Stopp apparatet ved hjelp av effektvelgeren.
- Koble apparatet fra strømmettet.
- La det avkjøles.
- Rengjør apparatet.

## BÆREHÅNDTAK(ER)

- Apparatet har to håndtak, ett på hver side av kroppen, noe som gjør det enkelt å transportere det. (Fig. 2).

## TERMISK SIKKERHETSBEKYTTELSE

- Apparatet har en sikkerhetsanordning som beskytter apparatet mot overoppheting.
- Når apparatet slår seg av og på gjentatte ganger av andre årsaker enn termostatstyringen, må du kontrollere at det ikke er noen hindringer som hindrer korrekt luftinntak eller luftutblåsning.
- Hvis apparatet slår seg av og ikke slår seg på igjen, må du koble det fra strømmettet og vente i ca. 15 minutter før du kobler det til igjen. Hvis maskinen ikke starter igjen, må du kontakte autorisert teknisk assistanse.

## RENGJØRING

- Koble apparatet fra strømmettet og la det avkjøles før du begynner å rengjøre det.
- Rengjør utstyret med en fuktig klut tilsatt noen dråper oppvaskmiddel og tørk deretter.
- Ikke bruk løsemidler eller produkter med sur eller basisk pH, for eksempel blekemiddel eller skuremidler, til rengjøring av apparatet.
- Ikke la vann eller andre væsker komme inn i ventilasjonsåpningene for å unngå skader på apparatets indre deler.
- Senk aldri apparatet ned i vann eller andre væsker, og plasser det aldri under rennende vann.
- Hvis apparatet ikke er i god stand og rent, kan overflaten forringes, noe som ubønhørlig påvirker apparatets levetid og kan gjøre det utrygt å bruke.

Merknad: Når apparatet tas i bruk som varmeapparat etter lengre tids lagring eller etter å ha vært brukt kun som vifte, kan det oppstå en liten røykutvikling. Dette er ubetydelig og skyldes at varmeapparatet brenner støvavleiringer som har samlet seg på varmeelementet. Dette fenomenet kan unngås ved å rengjøre apparatet innvendig gjennom risten med støvsuger eller trykkluft.

**TERMOKONVEKTOR  
CLIMA TURBO 2000****BESKRIVNING**

- A Ratt för effektivväljare
- B Termostatstyrning
- C Handtag
- D Basfötter
- E Skruvar
- F Kontrollampa

Om din apparatmodell inte har de tillbehör som beskrivs ovan, kan de också köpas separat från den tekniska kundtjänsten.

**ANVÄNDNING OCH SKÖTSEL**

- Dra ut apparatens nätkabel helt före varje användningstillfälle.
- Använd inte apparaten om effektivväljaren inte fungerar.
- Använd inte apparaten om den tippas upp och vänd inte på den.
- Vänd inte på apparaten när den används eller är ansluten till elnätet.
- Om du använder apparaten i ett badrum eller liknande, koppla ur apparaten från elnätet när den inte används, även om det bara är för en kort stund, eftersom närhet till vatten innebär en risk, även om apparaten är fränkopplad.
- Koppla bort apparaten från elnätet när den inte används och innan du utför någon rengöring.
- Förvara apparaten utom räckhåll för barn och/eller personer med nedsatt fysisk, sensorisk eller mental förmåga eller bristande erfarenhet och kunskap.
- Förvara inte apparaten i vertikalt läge.
- Förvara inte apparaten om den fortfarande är varm.
- Förvara apparaten på en torr, dammfri plats, skyddad från direkt solljus.
- Lämna aldrig apparaten utan uppsikt när den används.
- Lämna aldrig apparaten inkopplad och utan uppsikt när den inte används. Detta sparar energi och förlänger apparatens livslängd.
- Använd inte apparaten för att torka textilier av något slag.
- Att vrida temperaturregulatorn till lägsta inställning betyder inte att apparaten är avstängd.

**INSTALLATION**

- Var noga med att ta bort allt förpackningsmaterial från apparatens insida.
- Ta inte bort apparatens basfötter.
- Se till att apparaten står plant i förhållande till golvet.
- Täck inte över eller blockera någon av apparatens öppningar.
- Stickkontakten måste vara lättåtkomlig så att den kan kopplas bort i en nödsituation.
- För att uppnå högsta möjliga effektivitet bör apparaten placeras på en plats där den atmosfäriska temperaturen ligger mellan 12 och 32°C.
- För maximal effektivitet ska apparaten placeras nära en kall vägg (yttervägg) och under ett fönster. Men blockera eller täck aldrig över ett ventilationsutrymme.
- Apparaten bör användas med sina basfötter monterade.

**MONTERING AV BASFÖTTER**

- Apparaten har halkskyddade fötter (D) som stöder produkten.
- För att montera fotplattorna, placera apparaten med framsidan nedåt.
- Fäst fotplattorna på apparatens stomme med skruvarna (E). (medföljer apparaten).
- Ställ upp apparaten igen för att kontrollera att fötterna fungerar som de ska.

**INSTRUKTIONER FÖR  
ANVÄNDNING****FÖRE ANVÄNDNING**

- Se till att alla produktens förpackningar har avlägsnats.
- Läs häftet "Säkerhetsanvisningar och varningar" noggrant före första användning
- Vissa delar av apparaten har smörjts in med lätt fett. När apparaten används för första gången kan därför en lätt rökutveckling upptäckas. Efter en kort stund försvinner denna rök.
- För att eliminera den lukt som apparaten avger när den används för första gången, rekommenderas att den är påslagen med full effekt i 10 minuter i ett välventilerat rum.
- Förbered apparaten för den funktion du vill använda:

**ANVÄNDNING**

- Dra ut nätkabeln helt innan du ansluter den.
- Anslut apparaten till elnätet.
- Slå på apparaten med hjälp av effektivväljaren.

- Kontrolllampan (F) tänds.
- Vrid termostatreglaget till önskat temperaturläge.

### VAL AV EFFEKT

- Denna apparat har en effektväljare som gör det möjligt för användaren att välja den effekt som används för att bättre utnyttja energin.

### NÄR DU HAR ANVÄNT APPARATEN FÄRDIGT

- Stoppa apparaten med hjälp av effektväljaren.
- Koppla bort apparaten från elnätet.
- Låt svalna.
- Rengör apparaten.

### BÄRHANDTAG/S

- Denna apparat har två handtag, ett på vardera sidan av kroppen, vilket underlättar bekväm transport. (Fig.2).

### SÄKERHET TERMISKT SKYDD

- Apparaten har en säkerhetsanordning som skyddar apparaten mot överhettning.
- Om apparaten slår på och av sig själv upprepade gånger av andra skäl än termostatstyrningen, kontrollera att det inte finns några hinder som hindrar korrekt luftintag eller utblåsning.
- Om apparaten stänger av sig själv och inte startar igen, koppla bort den från elnätet och vänta i ca 15 minuter innan du kopplar in den igen. Om maskinen inte startar igen, kontakta en auktoriserad tekniker.

### RENGÖRING

- Koppla bort apparaten från elnätet och låt den svalna innan du börjar rengöra den.
- Rengör utrustningen med en fuktig trasa med några droppar diskmedel och torka sedan.
- Använd inte lösningsmedel, produkter med surt eller basiskt pH-värde, t.ex. blekmedel, eller slipmedel för rengöring av apparaten.
- Låt inte vatten eller någon annan vätska tränga in i ventilationsöppningarna för att undvika skador på apparatens inre delar.
- Sänk aldrig ner apparaten i vatten eller någon annan vätska och placera den inte under rinnande vatten.
- Om apparaten inte är ren och i gott skick kan dess yta försämras, vilket oundvikligen påverkar apparatens livslängd och kan leda till att den inte längre är säker att använda.

Anmärkning: När apparaten används som värmare efter en längre tids förvaring eller efter att ha använts enbart som

fläkt kan en liten mängd rök bildas. Detta är inte viktigt och beror på att värmaren bränner dammavlagringar som har samlats på värmeelementet. Detta fenomen kan undvikas genom att man i förväg rengör apparatens insida genom gallret med en dammsugare eller tryckluft.

**LÄMPÖKONVEKTORI  
CLIMA TURBO 2000****KUVAUS**

- A Tehonvalitsimen nappi
- B Termostaatin ohjaus
- C Kahvat
- D Jalkajalat
- E Ruuvit
- F Ohjausvalo

Jos laitteesi mallissa ei ole edellä kuvattuja lisävarusteita, niitä voi ostaa myös erikseen teknisen avun palvelusta.

**KÄYTTÖ JA HOITO**

- Vedä laitteen syöttöjohto kokonaan ulos ennen jokaista käyttökertaa.
- Älä käytä laitetta, jos tehonvalitsin ei toimi.
- Älä käytä laitetta, jos se on kallistunut, äläkä käännä sitä ympäri.
- Älä käännä laitetta ympäri, kun se on käytössä tai kytkettynä verkkovirtaan.
- Jos käytät laitetta kylpyhuoneessa tai vastaavassa tilassa, irrota laite sähköverkosta, kun se ei ole käytössä, vaikka se olisi vain hetken aikaa, sillä veden läheisyys aiheuttaa riskin, vaikka laite olisi irrotettu.
- Irrota laite sähköverkosta, kun sitä ei käytetä, ja ennen kuin ryhdyt puhdistustöihin.
- Säilytä tätä laitetta lasten ja/tai fyysisesti, aistinvaraisesti tai henkisesti heikentyneen tai kokemuksen ja tietämyksen puutteessa olevien henkilöiden ulottumattomissa.
- Älä säilytä laitetta pystyasennossa.
- Älä säilytä laitetta, jos se on vielä kuuma.
- Säilytä laite kuivassa, pölyttömässä paikassa, jossa ei ole suoraa auringonvaloa.
- Älä koskaan jätä laitetta ilman valvontaa sen ollessa käytössä.
- Älä koskaan jätä laitetta kytkettynä ja ilman valvontaa, jos se ei ole käytössä. Tämä säästää energiaa ja pidentää laitteen käyttöikää.
- Älä käytä laitetta minkäänlaisten tekstiilien kuivaamiseen.
- Lämpötilan säätimen kääntäminen minimiasentoon ei tarkoita, että laite on sammutettu.

**ASENNUS**

- Muista poistaa kaikki pakkausmateriaali laitteen sisältä.
- Älä poista laitteen jalustoja.
- Varmista, että laite on vaakasuorassa lattiaan nähden.
- Älä peitä tai tuki laitteen aukkoja.
- Pistokkeen on oltava helposti saatavilla, jotta se voidaan irrottaa hätätilanteessa.
- Jotta laite toimisi mahdollisimman tehokkaasti, se on sijoitettava paikkaan, jossa ilman lämpötila on 12-32°C.
- Maksimitehokkuuden saavuttamiseksi laite on sijoitettava lähelle kylmää seinää (ulkoseinää) ja ikkunan alapuolelle. Älä kuitenkaan koskaan estä tai peitä tuuletusaluetta.
- Laitetta on käytettävä jalkajalkojensa kanssa.

**JALKOJEN ASENTAMINEN**

- Laitteessa on liukumista estävät jalkajalat (D), jotka tukevat tuotetta.
- Aseta laite kasvat alapäin asentaaksesi jalustat.
- Kiinnitä perusjalat laitteen runkoon (E) ruuveilla. (toimitetaan laitteen mukana).
- Aseta laite uudelleen pystyyn ja tarkista, että jalkajalat toimivat oikein.

**KÄYTTÖOHJEET****ENNEN KÄYTTÖÄ**

- Varmista, että kaikki tuotteen pakkaukset on poistettu.
- Lue huolellisesti "Turvallisuusohjeet ja varoitukset" -kirjanen ennen ensimmäistä käyttöä.
- Jotkin laitteen osat on voideltu kevyesti. Tämän vuoksi laitteen ensimmäisellä käyttökerralla voi havaita kevyttä savua. Lyhyen ajan kuluttua tämä savu häviää.
- Laitteen ensimmäisen käyttökerran hajun poistamiseksi suositellaan, että laite on päällä täydellä teholla 10 minuuttia hyvin ilmastoidussa huoneessa.
- Valmistele laite sen toiminnon mukaan, jota haluat käyttää:

**KÄYTÄ**

- Pidennä syöttöjohto kokonaan ennen sen kytkemistä.
- Kytke laite verkkovirtaan.
- Kytke laite päälle käyttämällä tehonvalitsinta.
- Merkkivalo (F) syttyy.
- Käännä termostaatin säädin haluttuun lämpötila-asentoon.

## TEHON VALINTA

- Tässä laitteessa on tehonvalitsin, jonka avulla käyttäjä voi valita käytettävän tehon energian käytön tehostamiseksi.

## KUN OLET LOPETTANUT LAITTEEN KÄYTÖN

- Pysäytä laite tehonvalitsimella.
- Irrota laite sähköverkosta.
- Anna jäähtyä.
- Puhdista laite.

## KANTOKAHVAI-KAHVAT

- Tässä laitteessa on kaksi kahvaa, yksi rungon kummallakin puolella, mikä helpottaa mukavaa kuljetusta. (Kuva 2).

## TURVALLINEN LÄMPÖSUOJA

- Laitteessa on turvalaite, joka suojaa laitetta ylikuumenemiselta.
- Kun laite kytkeytyy toistuvasti päälle ja pois päältä muusta syystä kuin termostaatin ohjauksesta, tarkista, ettei laitteessa ole esteitä, jotka haittaavat ilman oikeaa sisään- tai ulospuhallusta.
- Jos laite kytkeytyy itsestään pois päältä eikä kytkeydy uudelleen päälle, irrota se verkkovirrasta ja odota noin 15 minuuttia ennen kuin kytket sen uudelleen. Jos laite ei käynnisty uudelleen, ota yhteys valtuutettuun tekniseen apuun.

## PUHDISTUS

- Irrota laite sähköverkosta ja anna sen jäähtyä ennen puhdistustöitä.
- Puhdista laite kostealla liinalla, johon on lisätty muutama tippa pesuainetta, ja kuivaa se sitten.
- Älä käytä laitteen puhdistamiseen liuottimia, happamia tai emäksisiä tuotteita, kuten valkaisuaineita, tai hankaavia tuotteita.
- Älä päästä vettä tai muuta nestettä tuuletusaukkoihin, jotta laitteen sisäosat eivät vaurioidu.
- Älä koskaan upota laitetta veteen tai muuhun nesteeseen tai aseta sitä juoksevan veden alle.
- Jos laitteen puhtaus ei ole hyvässä kunnossa, sen pinta voi rapistua ja vaikuttaa väijäämättä laitteen käyttöikään, ja siitä voi tulla vaarallinen käyttää.

Huomautus: Kun laitetta käytetään lämmittimenä pitkän varastoinnin jälkeen tai sen jälkeen, kun sitä on käytetty ainoastaan puhaltimena, saattaa syntyä hieman savua. Tämä ei ole merkittävää ja johtuu siitä, että lämmitin polttaa lämmityselementtiin kertyneet pölykertymät. Tämä ilmiö voidaan välttää puhdistamalla laitteen sisäpuoli etukäteen ritilän läpi imurilla tai paineilmalla.

**TERMO KONVEKTÖR  
CLIMA TURBO 2000****AÇIKLAMA**

- A Güç Seçici Düğme
- B Termostat kontrolü
- C Kulplar
- D Taban ayakları
- E Vidalar
- F Pilot ışığı

Cihazınızın modelinde yukarıda açıklanan aksesuarlar yoksa, bunlar Teknik Yardım Servisinden ayrıca satın alınabilir.

**KULLANIM VE BAKIM**

- Her kullanımdan önce cihazın besleme kablosunu tamamen uzatın.
- Güç seçme düğmesi çalışmıyorsa cihazı kullanmayın.
- Cihaz devrilmişse kullanmayın ve ters çevirmeyin.
- Kullanımdayken veya şebekeye bağlıyken cihazı ters çevirmeyin.
- Cihazı banyo veya benzeri bir yerde kullanıyorsanız, cihazın bağlantısı kesilmiş olsa bile suya yakın olması risk oluşturduğundan, kısa bir süre için bile olsa, cihazı kullanmadığınız zamanlarda fişini prizden çekin.
- Kullanılmadığında ve herhangi bir temizlik işlemi yapmadan önce cihazın elektrik bağlantısını kesin.
- Bu cihazı çocukların ve/veya fiziksel, duyuşsal veya zihinsel yetersizliği olan veya deneyim ve bilgi eksikliği olan kişilerin erişemeyeceği yerlerde saklayın.
- Cihazı dikey konumda saklamayın.
- Cihaz hala sıcaksa saklamayın.
- Cihazı kuru, tozsuz ve doğrudan güneş ışığı almayan bir yerde saklayın.
- Kullanım sırasında cihazı asla gözetimsiz bırakmayın.
- Cihazı kullanmadığınız zamanlarda asla bağlı ve gözetimsiz bırakmayın. Bu enerji tasarrufu sağlar ve cihazın ömrünü uzatır.
- Cihazı herhangi bir tür tekstil ürününü kurutmak için kullanmayın.
- Sıcaklık regülatörünün minimum ayara getirilmesi cihazın kapatıldığı anlamına gelmez.

**KURULUM**

- Cihazın içindeki tüm ambalaj malzemelerini çıkardığınızdan emin olun.
- Cihazın taban ayaklarını çıkarmayın.
- Cihazın zemine göre düz olduğundan emin olun.
- Cihazın herhangi bir açıklığını kapatmayın veya engellemeyin.
- Fiş, acil bir durumda çıkarılabilmesi için kolayca erişilebilir olmalıdır.
- Cihazdan en yüksek verimi elde etmek için, cihaz atmosfer sıcaklığının 12 ila 32°C arasında olduğu bir yere yerleştirilmelidir.
- Maksimum verimlilik için, cihazı soğuk bir duvara (dış duvar) yakın ve bir pencerenin altına yerleştirin. Ancak havalandırma alanını asla engellemeyin veya kapatmayın.
- Cihaz, taban ayakları takılı olarak kullanılmalıdır.

**TABAN AYAKLARININ TAKILMASI**

- Cihaz, ürünü destekleyen kaymaz taban ayaklarına (D) sahiptir.
- Taban ayaklarını monte etmek için cihazı yüzü aşağı bakacak şekilde yerleştirin.
- (E) vidalarını kullanarak taban ayaklarını cihazın gövdesine sabitleyin. (Cihazla birlikte verilir).
- Taban ayaklarının düzgün çalışıp çalışmadığını kontrol etmek için cihazı tekrar ayağa kaldırın.

**KULLANIM TALIMATLARI****KULLANMADAN ÖNCE**

- Tüm ürün ambalajlarının çıkarıldığından emin olun.
- Lütfen ilk kullanımdan önce "Güvenlik önerileri ve uyarılar" kitapçığını dikkatlice okuyun
- Cihazın bazı parçaları hafifçe yağlanmıştır. Sonuç olarak, cihaz ilk kez kullanıldığında hafif bir duman algılanabilir. Kısa bir süre sonra bu duman kaybolacaktır.
- Cihaz ilk kez kullanıldığında yaydığı kokuyu gidermek için, iyi havalandırılan bir odada 10 dakika boyunca tam güçte çalıştırılması önerilir.
- Cihazı kullanmak istediğiniz fonksiyona göre hazırlayın:

**KULLANIM**

- Fişi prize takmadan önce besleme kablosunu tamamen uzatın.
- Cihazı elektrik şebekesine bağlayın.
- Güç seçme düğmesini kullanarak cihazı açın.
- Pilot ışığı (F) yanar.
- Termostat kontrolünü istenen sıcaklık konumuna getirin.

## GÜÇ SEÇİMİ

- Bu cihaz, kullanıcının enerjiyi daha iyi kullanmak için kullanılan gücü seçmesine olanak tanıyan bir güç seçiciye sahiptir.

## CIHAZI KULLANMAYI BITİRDİĞİNİZDE

- Güç seçme düğmesini kullanarak cihazı durdurun.
- Cihazın fişini elektrik şebekesinden çekin.
- Soğumaya bırakın.
- Cihazı temizleyin.

## TAŞIMA KOLU/KOLLARI

- Bu cihazın, gövdenin her iki yanında birer tane olmak üzere, rahat taşımaya kolaylaştıran iki kolu vardır. (Şekil 2).

## GÜVENLİK TERMAL KORUYUCUSU

- Cihazda, cihazı aşırı ısınmaya karşı koruyan bir güvenlik cihazı bulunmaktadır.
- Cihaz, termostat kontrolü dışındaki nedenlerle kendini tekrar tekrar açıp kapatıyorsa, doğru hava girişini veya çıkışını engelleyen herhangi bir engel olmadığından emin olun.
- Cihaz kendi kendine kapanır ve tekrar açılmazsa, elektrik bağlantısını kesin ve yeniden bağlamadan önce yaklaşık 15 dakika bekleyin. Makine tekrar çalışmazsa yetkili teknik yardım alın.

## TEMİZLİK

- Herhangi bir temizlik işlemine başlamadan önce cihazın elektrik bağlantısını kesin ve soğumasını bekleyin.
- Ekipmanı birkaç damla bulaşık deterjanı damlatılmış nemli bir bezle temizleyin ve ardından kurulayın.
- Cihazı temizlemek için çözücüler veya çamaşır suyu gibi asit veya baz pH değerine sahip ürünler veya aşındırıcı ürünler kullanmayın.
- Cihazın iç parçalarının zarar görmesini önlemek için hava deliklerine su veya başka bir sıvı girmesine izin vermeyin.
- Cihazı asla suya veya başka bir sıvıya daldırmayın veya akan suyun altına koymayın.
- Cihaz iyi bir temizlik durumunda değilse, yüzeyi bozulabilir ve cihazın kullanım ömrünü kaçınılmaz olarak etkileyebilir ve kullanımı güvensiz hale gelebilir.

Uyarı: Cihaz uzun süre depoda kaldıktan sonra veya sadece vantilatör olarak kullanıldıktan sonra ısıtıcı olarak kullanıldığında az miktarda duman çıkabilir. Bu önemli değildir ve ısıtıcının ısıtma elemanı üzerinde biriken toz birikintilerini yakmasından kaynaklanır. Bu durum, cihazın iç kısmının önceden elektrikli süpürge veya basınçlı hava ile ızgaradan temizlenmesi ile önlenebilir.

## ידי/ות נשיאה

- למכשיר זה שתי ידיים, אחת בכל צד של הגוף, מה שמקל על הובלה נוחה. (איור 2).

## מגן תרמי בטיחותי

- למכשיר יש התקן בטיחות, המגן על המכשיר מפני התחממות יתר.
- כאשר המכשיר מדליק ומכבה את עצמו שוב ושוב, מסיבות אחרות מלבד בקרת התרמוסטט, בדוק שאין מכשולים המונעים כניסת אוויר או פליטה נכונה.
- אם המכשיר מכבה את עצמו ואינו נדלק שוב, נתק אותו מהחשמל והמתן כ-15 דקות לפני חיבורו מחדש. אם המכונה לא מתחילה שוב, פנה לסיוע טכני מורשה.

## ניקוי

- נתק את המכשיר מהחשמל ואפשר לו להתקרר לפני ביצוע כל משימת ניקוי.
- נקה את הציוד עם מטלית לחה עם כמה טיפות של נוזל כביסה ולאחר מכן יבש.
- אין להשתמש במימיסים, או במוצרים בעלי חומצה או pH בסיס כגון אקונומיקה, או מוצרים שוחקים, לניקוי המכשיר.
- אל תתנו למים או לכל נוזל אחר להיכנס לפתחי האוורור כדי למנוע נזק לחלקים הפנימיים של המכשיר.
- לעולם אל תטבול את המכשיר במים או בכל נוזל אחר ואל תניח אותו מתחת למים זורמים.
- אם המכשיר אינו במצב ניקיון טוב, פני השטח שלו עלולים להתקלקל ולהשפיע ללא הרף על משך חייו השימושיים של המכשיר ועלולים להפוך לא בטוחים לשימוש.

הערה: כאשר המכשיר משמש כמחמם לאחר תקופות ארוכות באחסון או לאחר ששימש כמאוורר בלבד, עלולה להיווצר כמות קטנה של עשן. זה לא חשוב ונובע ממשקעי אבק בוערים של התנור שהצטברו על גוף החימום. ניתן למנוע תופעה זו על ידי ניקוי פנים המכשיר מראש דרך הגריל עם שואב אבק או אוויר בלחץ.



קונוקטור  
CLIMA TURBO 2000

## תיאור

A	כפתור בורר כוח
B	בקרת תרמוסטט
C	ידיית
D	רגלי בסיס
E	ברגים
F	אור טייס

אם לדגם המכשיר שלך אין את האביזרים המתוארים לעיל, ניתן לקנות אותם גם בנפרד משירות הסייע הטכני.

## שימוש וטיפול

- הארך את כבל החשמל של המכשיר במלואו לפני כל שימוש.
- אל תשתמש במכשיר אם כפתור בורר הכוח אינו פועל.
- אל תשתמש במכשיר אם הוא מוטה ואל תהפוך אותו.
- אל תהפוך את המכשיר בזמן שהוא בשימוש או מחובר לרשת החשמל.
- אם אתה משתמש במכשיר בחדר אמבטיה או במקום דומה, נתק את המכשיר מהחשמל כאשר הוא אינו בשימוש, גם אם זה רק לזמן קצר, שכן קרבה למים כרוכה בסיכון, גם אם המכשיר מנותק.
- נתק את המכשיר מהחשמל כאשר אינו בשימוש ולפני ביצוע משימת ניקוי כלשהי.
- אחסן מכשיר זה הרחק מהישג ידם של ילדים ו/או אנשים עם חוסר ניסיון וידע פיזיים, תחושתיים או נפשיים מופחתים.
- אין לאחסן את המכשיר במצב אנכי.
- אין לאחסן את המכשיר אם הוא עדיין חם.
- שמור את המכשיר במקום יבש ונטול אבק, הרחק מאור שמש ישיר.
- לעולם אל תשאיר את המכשיר ללא השגחה בזמן השימוש.
- לעולם אל תשאיר את המכשיר מחובר וללא השגחה אם אינו בשימוש. זה חוסך באנרגיה ומאריך את חיי המכשיר.
- אין להשתמש במכשיר לייבוש טקסטיל מכל סוג שהוא.
- העברת וסת הטמפרטורה להגדרה המינימלית אינה אומרת שהמכשיר כבוי.

## התקנה

- הקפד להסיר את כל חומרי האריזה מתוך המכשיר.
- אל תסיר את רגלי הבסיס של המכשיר.
- ודא שהמכשיר ישר ביחס לרצפה.
- אין לכסות או לחסום אף אחד מהפתחים של המכשיר.

- התקע חייב להיות נגיש בקלות כדי שניתן יהיה לנתק אותו במקרה חירום.
- כדי להשיג את היעילות הגבוהה ביותר מהמכשיר יש למקם אותו במקום בו הטמפרטורה האטמוספירית היא בין 12 ל-32 מעלות צלזיוס.
- ליעילות מירבית, מקם את המכשיר קרוב לקיר קר (קיר חימוני) ומתחת לחלון. אך לעולם אל תחסום או תכסה אזור אוורור.
- יש להשתמש במכשיר כשרגלי הבסיס שלו מותקנות.

### התאמת רגלי הבסיס

- למכשיר יש רגליות בסיס נגד החלקה (D) התומכות במוצר.
- כדי להרכיב את רגלי הבסיס, הנח את המכשיר עם הפנים כלפי מטה.
- קבע את רגלי הבסיס על גוף המכשיר באמצעות הברגים (E).
- הרם את המכשיר שוב כדי לבדוק שרגלי הבסיס פועלות כהלכה.

## הוראות לשימוש

### לפני השימוש

- ודא שכל אריוזות המוצר הוסרו.
- אנא קרא בעיון את חוברת "עצות ואזהרות בטיחות" לפני השימוש הראשון.
- חלקים מסוימים של המכשיר שומנים קלות. כתוצאה מכך, בשימוש הראשון במכשיר עשוי להיות מוזהה עשן קל. לאחר זמן קצר, העשן הזה ייעלם.
- כדי להעלים את הריח שמפיץ המכשיר בשימוש בפעם הראשונה, מומלץ להדליק אותו בעוצמה מלאה למשך 10 דקות בחדר מאוורר היטב.
- הכן את המכשיר בהתאם לפונקציה שבה ברצונך להשתמש:

### להשתמש

- הארך את כבל החשמל לחלוטין לפני חיבורו.
- חבר את המכשיר לרשת החשמל.
- הפעל את המכשיר באמצעות כפתור בורר הכוח.
- נורית הפיילוט (F) נדלקת.
- סובב את בקרת התרמוסטט למצב הטמפרטורה הרצוי.

### בחירת כוח

- למכשיר זה יש בורר כוח המאפשר למשתמש לבחור את הכוח המשמש על מנת לנצל טוב יותר את האנרגיה.

### לאחר שתסיים להשתמש במכשיר

- עצור את המכשיר באמצעות כפתור בורר הכוח.
- נתק את המכשיר מהחשמל.
- מניחים להתקרר.
- נקה את המכשיר.

• عندما يقوم الجهاز بتشغيل وإيقاف التشغيل بشكل متكرر، لأسباب أخرى غير التحكم في الحرارة، تحقق للتأكد من عدم وجود عوائق تعيق دخول الهواء أو طرده بشكل صحيح.

• إذا قام الجهاز بإيقاف تشغيل نفسه ولم يعد يعمل بنفسه مرة أخرى، فافصله عن مصدر التيار الكهربائي، وانتظر لمدة 15 دقيقة تقريبًا قبل إعادة الاتصال. إذا لم يبدأ تشغيل الجهاز مرة أخرى، فاطلب المساعدة الفنية المعتمدة.

## تنظيف

• افصل الجهاز عن مصدر التيار الكهربائي واتركه يبرد قبل القيام بأي مهمة تنظيف.

• قم بتنظيف الجهاز بقطعة قماش مبللة مع بضع قطرات من سائل الغسيل ثم جففه.

• لا تستخدم المذيبات أو المنتجات التي تحتوي على درجة حموضة حمضية أو قاعدية مثل مواد التبييض أو المنتجات الكاشطة لتنظيف الجهاز.

• لا تسمح بدخول الماء أو أي سائل آخر إلى فتحات الهواء لتجنب تلف الأجزاء الداخلية للجهاز.

• لا تغمر الجهاز أبدًا في الماء أو أي سائل آخر أو تضعه تحت الماء الجاري.

• إذا لم يكن الجهاز في حالة جيدة من النظافة، فقد يتدهور سطحه ويؤثر بشكل لا محالة على مدة العمر الإنتاجي للجهاز وقد يصبح غير آمن للاستخدام.

ملاحظة: عند استخدام الجهاز كمدفأة بعد تخزينه لفترات طويلة أو بعد استخدامه كمروحة فقط، قد يتم إنتاج كمية صغيرة من الدخان. وهذا ليس مهمًا ويعود ذلك إلى حرق سخان لرواسب الغبار التي تراكمت على عنصر التسخين. يمكن تجنب هذه الظاهرة عن طريق تنظيف الجزء الداخلي للجهاز مسبقًا من خلال الشواية باستخدام مكنتة كهربائية أو هواء مضغوط.

## وصف

A	مقبض محدد الطاقة
B	التحكم في الحرارة
C	مقابض
D	قدم قاعدة
E	مسامير
F	ضوء الطيار

- لتحقيق أعلى كفاءة من الجهاز، يجب وضعه في مكان تتراوح درجة حرارة الجو فيه بين 12 و 32 درجة مئوية.
- للحصول على أقصى قدر من الكفاءة، ضع الجهاز بالقرب من جدار بارد (جدار خارجي) وأسفل نافذة. ولكن لا تتيح أو تغطي منطقة التهوية.
- ينبغي استخدام الجهاز مع تركيب قواعده الأساسية.

## تركيب القديمن الأساسيتين

- يحتوي الجهاز على قاعدة مضادة للانزلاق (D) تدعم المنتج.
- لتجميع قواعد القاعدة، ضع الجهاز بحيث يكون وجهه لأسفل.
- ثبت قواعد القاعدة على جسم الجهاز باستخدام البراغي (E). (مقدم مع الجهاز).
- قم برفع الجهاز مرة أخرى للتأكد من أن قاعدة القاعدة تعمل بشكل صحيح.

## تعليمات الاستخدام

## قبل الاستعمال

- تأكد من إزالة جميع عبوات المنتج.
- يرجى قراءة كتيب "نصائح وتحذيرات السلامة" بعناية قبل الاستخدام الأول
- تم دهن بعض أجزاء الجهاز بقليل من الزيت. وبالتالي، عند استخدام الجهاز لأول مرة، قد يتم اكتشاف دخان خفيف. وبعد فترة قصيرة سيختفي هذا الدخان.
- للتخلص من الرائحة المنبعثة من الجهاز عند استخدامه لأول مرة، يوصى بتشغيله بكامل طاقته لمدة 10 دقائق في غرفة جيدة التهوية.
- قم بإعداد الجهاز وفقاً للوظيفة التي ترغب في استخدامها:

## يستخدم

- قم بتمديد سلك الإمداد بالكامل قبل توصيله.
- قم بتوصيل الجهاز بالتيار الكهربائي.
- قم بتشغيل الجهاز باستخدام مقبض اختيار الطاقة.
- يضيء الضوء الدليلي (F).
- أدر مفتاح التحكم من منظم الحرارة إلى وضع درجة الحرارة المطلوبة.

## اختيار الطاقة

- يحتوي هذا الجهاز على محدد للطاقة يسمح للمستخدم باختيار الطاقة المستخدمة من أجل الاستفادة بشكل أفضل من الطاقة.

## يجرد الانتهاء من استخدام الجهاز

- أوقف الجهاز باستخدام مقبض اختيار الطاقة.
- أفضل الجهاز عن التيار الكهربائي.
- السماح لتبرد.
- قم بتنظيف الجهاز.

## مقبض/مقبض للحمل

- يحتوي هذا الجهاز على مقبضين، واحد على كل جانب من الجسم، مما يسهل عملية النقل المريحة. (الصورة 2).

## واقى حراري آمن

- يحتوي الجهاز على جهاز أمان يحمي الجهاز من الحرارة الزائدة.

إذا كان طراز جهازك لا يحتوي على الملحقات الموضحة أعلاه، فيمكن أيضاً شراؤها بشكل منفصل من خدمة المساعدة الفنية.

## الاستخدام والرعاية

- قم بتمديد سلك الإمداد بالكامل قبل كل استخدام.
- لا تستخدم الجهاز إذا كان مقبض اختيار الطاقة لا يعمل.
- لا تستخدم الجهاز إذا كان مقلوباً ولا تقلبه.
- لا تقم بقلب الجهاز أثناء استخدامه أو توصيله بالتيار الكهربائي.
- إذا كنت تستخدم الجهاز في الحمام أو مكان مشابه، فافصل الجهاز من التيار الكهربائي عندما لا يكون قيد الاستخدام، حتى لو كان ذلك لفترة قصيرة فقط، لأن القرب من الماء يتسبب في خطر، حتى لو تم فصل الجهاز.
- افصل الجهاز عن مصدر التيار الكهربائي عند عدم استخدامه وقيل القيام بأي مهمة تنظيف.
- قم بتخزين هذا الجهاز بعيداً عن متناول الأطفال وأو الأشخاص ذوي الإعاقة الجسدية أو الحسية أو العقلية أو الذين يفتقرون إلى الخبرة والمعرفة.
- لا تقم بتخزين الجهاز في وضع عمودي.
- لا تقم بتخزين الجهاز إذا كان لا يزال ساخناً.
- احتفظ بالجهاز في مكان جاف وخالي من الغبار وبعيداً عن أشعة الشمس المباشرة.
- لا ترك الجهاز أبداً دون مراقبة أثناء الاستخدام.
- لا ترك الجهاز أبداً متصلاً دون مراقبة إذا لم يكن قيد الاستخدام، وهذا يوفر الطاقة ويحافظ على عمر الجهاز.
- لا تستخدم الجهاز لتجفيف المنسوجات من أي نوع.
- إن ضبط منظم درجة الحرارة على الحد الأدنى من الإعداد لا يعني إيقاف تشغيل الجهاز.

## تثبيت

- تأكد من إزالة جميع مواد التغليف من داخل الجهاز.
- لا تقم بإزالة الأقدام الأساسية للجهاز.
- تأكد من أن الجهاز مستوي بالنسبة للأرضية.
- لا تقم بتغطية أو عرقلة أي من فتحات الجهاز.
- يجب أن يكون من السهل الوصول إلى القابس حتى يمكن فصله في حالة الطوارئ.

# taurus

[www.taurus-home.com](http://www.taurus-home.com)



Points de collecte sur [www.quefairedemesdechets.fr](http://www.quefairedemesdechets.fr)