

# CÓNDOR

CALEFACTOR CERÁMICO SPLIT PROGRAMABLE



Modelo expuesto CONDOR2000



Diferentes vistas CONDOR2000 y mando

## DATOS TÉCNICOS

Tipo	Cerámico
IP	23
Clase	II
Cable de alimentación	1,5 m (negro)
Kit de fijación	Si

Tensión de alimentación	AC220-240V 50Hz
Mando a distancia	Si*
Rango de ajuste seleccionable	10°C - 49°C
Limitador térmico de seguridad	Si (98°C)
Plantilla de fijación	No

\*Utiliza pila/batería de litio CR2025 3V.

## CARACTERÍSTICAS

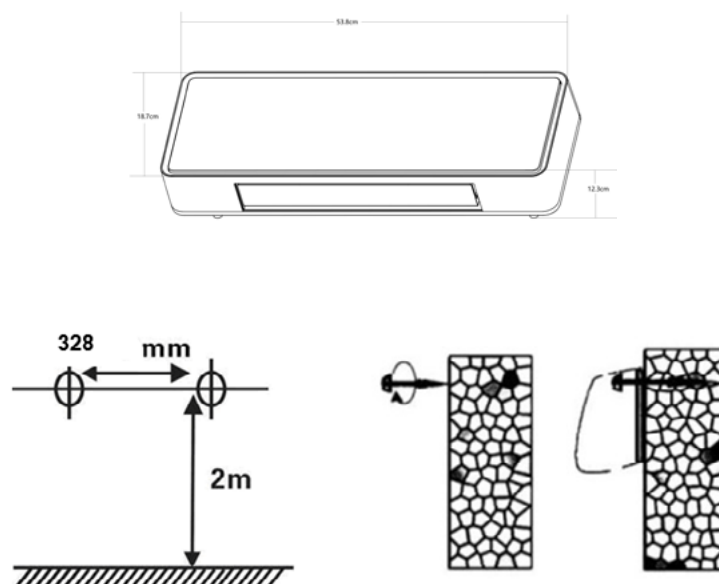
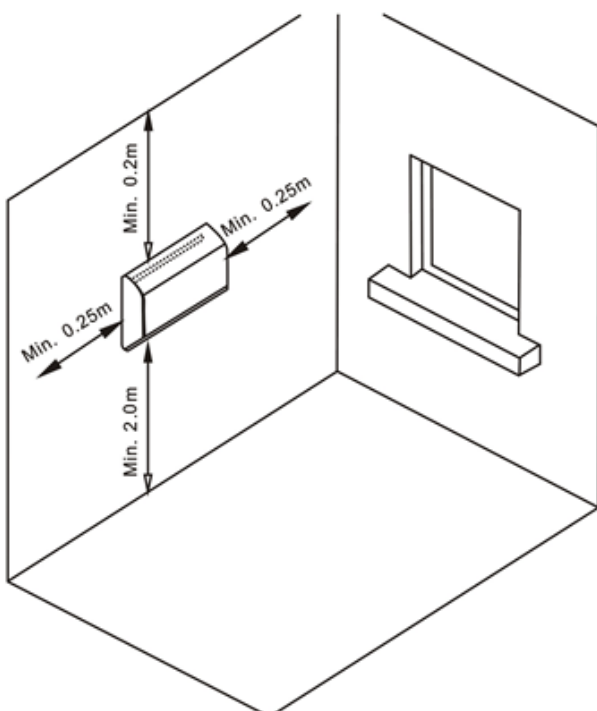
- Función ventilación.
- Función calefacción.
- Pantalla LED.
- Programación diaria/semanal.
- Función ventanas abiertas.
- Temporizador 24h.
- Nivel sonoro máximo; 45 dB.
- Función bloqueo de teclado
- Protección contra sobrecalentamiento; Elemento de seguridad PTC cerámico.
- Rejillas oscilantes de gran ángulo.
- Alcance máximo 20m<sup>2</sup>.
- Enchufe VDE C.

## MODELOS

Código	Potencia (w)	Dimensiones (mm)	Dimensiones Embalaje (mm)	Peso Neto (Kg)	Peso Bruto (Kg)	Color	EAN
CONDOR2000	1000/2000	538x187x123	565x230x153	2,95	3,3	Negro	8436536350524

\*Las dimensión de fondo con el producto anclado a pared.suman 3/4cm.

## ESQUEMA DE MONTAJE



## MANUAL



[LINK](#)