

SINTRA EcoDesign

PANADERO



MEDIDAS

DIMENSIONES A x A x F	800x810x575 mm
PESO BRUTO/NETO	128/118 Kg
DIMENSIONES PUERTAS	305x325 mm
SALIDA DE HUMOS	Ø 150-153 mm

Vertical

CARACTERÍSTICAS

PARRILLA Y PUERTA DE HIERRO FUNDIDO	
POTENCIA CALORÍFICA	7 KW
RENDIMIENTO	75 %
EMISIÓN DE CO	0,10 %
PINTURA ANTI-CALÓRICA RESISTENTE	800°C
CRISTAL VITROCERÁMICO RESISTENCIA	750°C

EAN 8426964186154
REF. PANADERO 18615

PLUS PRODUCTO

ECODESIGN



LEÑERO



TRONCOS HASTA 60 CM



VOLUMEN DE CALEFACCIÓN



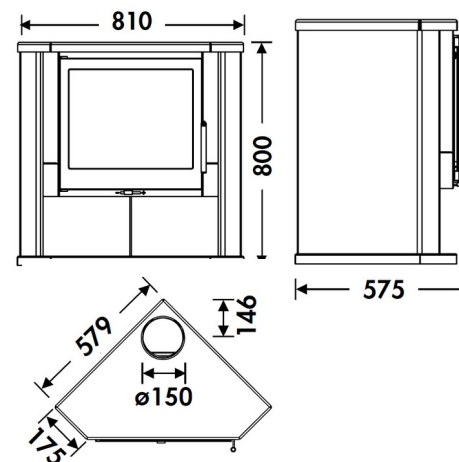
SISTEMA DE CRISTAL LIMPIO



TRIPLE COMBUSTIÓN



DOBLE CUERPO EN ACERO DE 4 + 4 MM



SINTRA ES