

# GRANDE

HIERRO  
FUNDIDO



## DATOS TÉCNICOS

- Potencia Global : 10,7Kw
  - Potencia Nominal: 8,3 Kw
  - Rendimiento Máx - Mín: 76%
  - Volumen calefactable: 175 m<sup>3</sup>
  - Peso: 102kg
  - Diámetro de salida de humos: 150mm
  - Dimensiones cámara de combustión:  
380 x 370 x 3800 mm
  - Temperatura gases de combustión: 263°
  - Volumen CO<sub>2</sub>: 32mg/Nm<sup>3</sup>
  - Dimensiones cristal: 280 x 250 mm
  - Hierro fundido
  - Doble sistema de combustión
  - Deflector: acero
  - Placa superior: hierro fundido
- 
- Carga de combustible recomendada:  
· 33 cm de longitud

A+

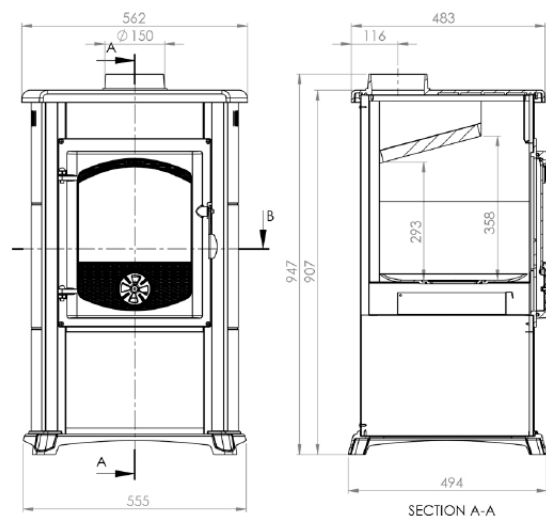
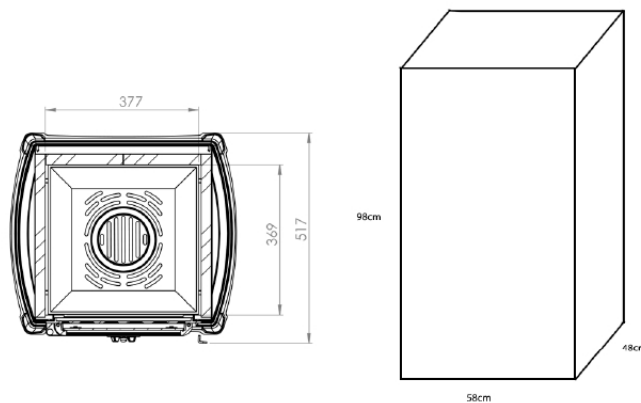
ECO  
DESIGN  
2022

### Colores disponibles

REF: ESL211009 | EAN: 8436572630154



Vídeo explicativo en nuestro canal de Youtube  
- <https://bit.ly/GrandeEider>



  
**EIDER**